

Hykekit BD

Für Drehtore mit Flügelbreite bis 3,5 m, auch für große Torpfosten

Verstellbarer schersicherer Arm



NEW

Das Kit enthält:

HK7024 + HK7224

2 Selbsthemmende elektromechanische Getriebemotoren für Oberflurmontage: HK7024 (mit Steuergerät und bidirektionalem OXIBD-Funksteckempfänger), HK7224 (ohne Steuergerät).



ON3EBD

2 Sender 433,92 MHz mit 3 Kanälen, bidirektional



EPMB

1 Lichtschrankenpaar für Aufputzmontage, vorge-rüstet für die Verbindung über Nice-BlueBUS.



ELDC

1 LED-Blinkleuchte mit integrierter Antenne.



TS

1 Warnschild.



Optimal für die intensive Nutzung.

Elektromechanischer Getriebemotor, selbsthemmend, mit Gelenkarm, für Oberflurmontage, 24 Vdc, mit Magnetgeber.

Zuverlässigkeit und Haltbarkeit: Dank witterungsbeständigem Alugehäuse mit Polyesterbeschichtung.

Sicher: Hinderniserkennung und Überwachung der Stromaufnahme des Motors beim Hub, Selbstdiagnose durch Blinkleuchte und LED-Hilfslicht.

Vorgesehen für den Anschluss an optische und resistive 8,2-kOhm-Schließkantensicherungen der jüngsten Generation.

Zwei Ausführungen, beide selbsthemmend, 24 Vdc, mit Endschalter für Öffnungs- und Schließendlage: mit eingebauter Steuerung (HK7024) und ohne eingebaute Steuerung (HK7224).

Praktische und schnelle Installation: Für maximale Flexibilität lässt sich die Länge des Gelenkarms verstellen.

Einfache und präzise Endlageneinstellung: Mechanische Arretierungen und Feineinstellung.

Leicht zu betätigende Hebelentriegelung: mit Metallschloss und individuellem Nice-Schlüssel. Mit Vorrüstung für Seilentriegelung.

Einsparung, Umweltschutz, Autonomie: Bei Anschluss an Pufferbatterie oder Solemyo-Bausatz beträgt der Stromverbrauch im Stand-by-Modus nur 0,1 W.

Kein Betriebsausfall: Betrieb bei Stromausfall mit den optionalen Akkus (PS124), die im Motor integriert sind.

Eingebaute Steuerung (HK7024):

- Einfache Programmierung mit nur einer Taste;
- Selbstlernfunktion der Öffnungs- und Schließendlage;
- Selbstdiagnose bei Fehlbetrieb;
- Programmierung der Pausenzeit;
- Fußgängertür;
- Abbremsung beim Öffnen und Schließen;
- Doppeltechnologie-Hinderniserkennung;
- Vorgesehen für den Anschluss an Schließkantensicherungen der jüngsten Generation.

Die BiDirektionalen Nice-Produkte

melden den Zustand der Antriebe und den Erhalt des Schaltbefehls.

Entdecken Sie die gesamte Palette der BiDirektionalen Produkte auf S. 176.

Yubii ist das neue Nice-Ecosystem, dass alle Haustechniktriebssysteme miteinander vernetzt.

Entdecken Sie alle Vorteile des Yubii-Systems auf S. 170.

GEMEINSAMES ZUBEHÖR



CORE
Nice-WLAN-Funk-Gateway.

St./Pckg. 1



IBT4N
Schnittstelle für den Anschluss des O-View-Programmiergeräts.

St./Pckg. 1



IT4WIFI
Intelligente WLAN-Schnittstelle zur Steuerung von Zugangs- und Garagentoren per Smartphone (*).

St./Pckg. 1



HKA2
Ersatzsteuerung für HK7024.

St./Pckg. 1



PS124
Akku 24 V mit integriertem Akkuladegerät.

St./Pckg. 1



PLA10
Elektroschloss 12 V, vertikal (Pflicht für Torflügel über 3 m).

St./Pckg. 1



PLA11
Elektroschloss 12 V, horizontal (Pflicht für Torflügel über 3 m).

St./Pckg. 1



KIO
Schlüsseltaster für Niederspannungskontakte, mit Entriegelungsmechanismus für Metallseil.

St./Pckg. 1



KA1
Kit Metallseil 6 m für KIO.

St./Pckg. 1



KIT SOLEMYO
Für die Solarenergieversorgung von Toren, Garagentoren und Schranken.

Siehe Seite 229.

* Nicht kompatibel mit Solemyo-Kit und PS124

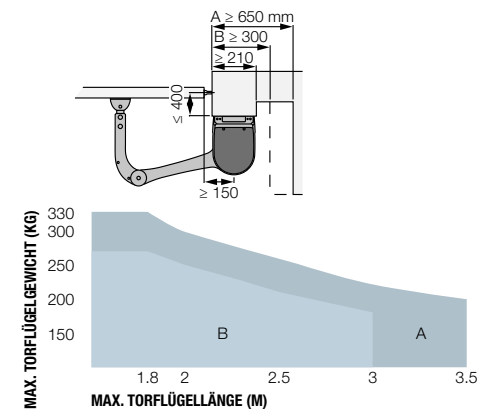
TECHNISCHE MERKMALE

Art.-Nr.	Beschreibung	St./Palette
HYKEBDKCE	Antriebskit für Drehtore bis 3,5 m Flügelbreite, 24 Vdc, mit Gelenkarm, für Oberflurmontage, bidirektional	12

HINWEIS Der Packungsinhalt kann unterschiedlich sein: Fragen Sie Ihren Händler.

Art.-Nr.	HK7024	HK7224
ELEKTRISCHE DATEN		
Versorgungsspannung (Vac 50/60 Hz)	230	-
Versorgungsspannung (Vdc)	-	24
Stromaufnahme (A)	1,5	6
Leistung (W)	300	140
LEISTUNGSMERKMALE		
Drehzahl (1/min)	1,5	
Drehmoment (Nm)	500	
Betriebszyklus (Zyklen/Stunde)	40	
MASSANGABEN UND ALLGEMEINE DATEN		
Schutzart (IP)	54	
Betriebstemp. (°C min/max)	-20 ÷ +50	
Abmessungen (mm)	290x210x320 h	
Gewicht (kg)	10,5	9,5

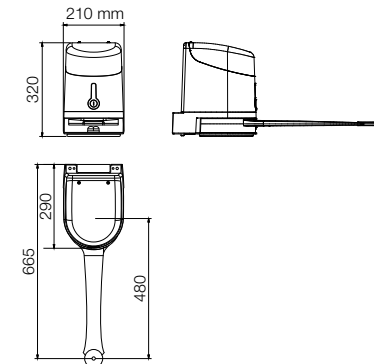
EINSATZGRENZEN



A Ganzer Arm - **B** Reduzierter Arm

Durch Form und Höhe des Tors sowie durch starken Wind können sich die in der Grafik angegebenen Werte unter Umständen erheblich verringern.

ABMESSUNGEN



Für Drehtore

Für Schiebetore

Schrankensysteme

Für Garagen- und Industrietore

Steuersysteme und Zubehör

Kompatibilitätstabelle und Alphabetisches Code-Verzeichnis