

GS2/24V

de

Montage- und Betriebsanleitung

Gleichstromsteuerung für 24 V Gleichstromrohrantriebe

Wichtige Informationen für:

- den Monteur / • die Elektrofachkraft / • den Benutzer

Bitte entsprechend weiterleiten!

Diese Originalanleitung ist vom Benutzer aufzubewahren.

4007 630 016 0d 25.09.2020

Becker-Antriebe GmbH
Friedrich-Ebert-Straße 2-4
35764 Sinn/Germany
www.becker-antriebe.com



BECKER

Inhaltsverzeichnis



Allgemeines.....	3
Gewährleistung.....	3
Sicherheitshinweise	4
Bestimmungsgemäße Verwendung	5
Montage	5
Blockschaltbild	7
Elektrischer Anschluss	7
Betrieb.....	9
Wartung	9
Reinigung.....	9
Entsorgung	9
Technische Daten	10
Vereinfachte EU-Konformitätserklärung.....	10

Allgemeines

Die Gleichstromsteuerung GS2 ist ein Netzgerät zur Ansteuerung von 24 V Becker Gleichstromantrieben. Die Leistungsdaten der Steuerung sind auf diese Antriebe abgestimmt. Bei Überlastung des Trafos schaltet ein Thermoschalter im Trafo ab und schaltet erst wieder ein, wenn die Steuerung vom Netz getrennt wurde.

Ein Parallelbetrieb mit der Gleichstromsteuerung GS1 ist möglich, d.h. bei vorhandener Netzspannung erfolgt die Versorgung durch die Gleichstromsteuerung GS2 und bei Stromausfall wird automatisch auf Akkubetrieb der GS1 umgeschaltet. Die Versorgung des Rohrantriebs erfolgt durch die eingespeiste Spannung an der Klemme A. Die Steuerung ist als kompakte Einheit in einem Spritzwassergeschützten Gehäuse untergebracht.

Erklärung Piktogramme

	VORSICHT	VORSICHT kennzeichnet eine Gefahr, die zu Verletzungen führen kann, wenn sie nicht vermieden wird.
	ACHTUNG	ACHTUNG kennzeichnet Maßnahmen zur Vermeidung von Sachschäden.
		Bezeichnet Anwendungstipps und andere nützliche Informationen.

Gewährleistung

Bauliche Veränderungen und unsachgemäße Installationen entgegen dieser Anleitung und unseren sonstigen Hinweisen können zu ernsthaften Verletzungen von Körper und Gesundheit der Benutzer, z. B. Quetschungen, führen, sodass bauliche Veränderungen nur nach Absprache mit uns und unserer Zustimmung erfolgen dürfen und unsere Hinweise, insbesondere in der vorliegenden Montage- und Betriebsanleitung, unbedingt zu beachten sind.

Eine Weiterverarbeitung der Produkte entgegen deren bestimmungsgemäßen Verwendung ist nicht zulässig.

Endproduktehersteller und Installateur haben darauf zu achten, dass bei Verwendung unserer Produkte alle, insbesondere hinsichtlich Herstellung des Endproduktes, Installation und Kundenberatung, erforderlichen gesetzlichen und behördlichen Vorschriften, insbesondere die einschlägigen aktuellen EMV-Vorschriften, beachtet und eingehalten werden.



Sicherheitshinweise

Allgemeine Hinweise

- Nur in trockenen Räumen verwenden.
- Verwenden Sie nur unveränderte Originalteile des Steuerungsherstellers.
- Halten Sie Kinder von Steuerungen fern.
- Beachten Sie Ihre landesspezifischen Bestimmungen.



VORSICHT

- **Verletzungsgefahr durch Stromschlag.**
- **Die in den technischen Daten angegebenen Grenzwerte dürfen nicht überschritten werden.**
- **Anschlüsse an 230 V Netz müssen durch eine autorisierte Fachkraft erfolgen.**
- **Schalten Sie vor der Montage die Anschlussleitung spannungsfrei.**
- **Die Vorschriften der örtlichen Energieversorgungsunternehmen sowie die Bestimmungen für nasse und feuchte Räume nach VDE 100, sind beim Anschluss einzuhalten.**
- **Halten Sie Personen aus dem Fahrbereich der Anlagen fern.**
- **Wird die Anlage durch ein oder mehrere Geräte gesteuert, muss der Fahrbereich der Anlage während des Betriebes einsehbar sein.**
- **Für den Anschluss von Steuerleitungen (Schutzkleinspannungen) dürfen nur Leitungstypen mit ausreichender Spannungsfestigkeit verwendet werden.**

Bestimmungsgemäße Verwendung

Der Steuerungstyp in der vorliegenden Anleitung ist für eine Versorgung und Ansteuerung von 24 V Gleichstromrohrantrieben von Becker-Antriebe vorgesehen, die für Sonnenschutz, Rollläden, Rolltore oder ähnliche Abschlüsse verwendet werden können. Der Anschluss von Fremdgeräten muss in Rücksprache mit dem Fachhandel durchgeführt werden.

Montage

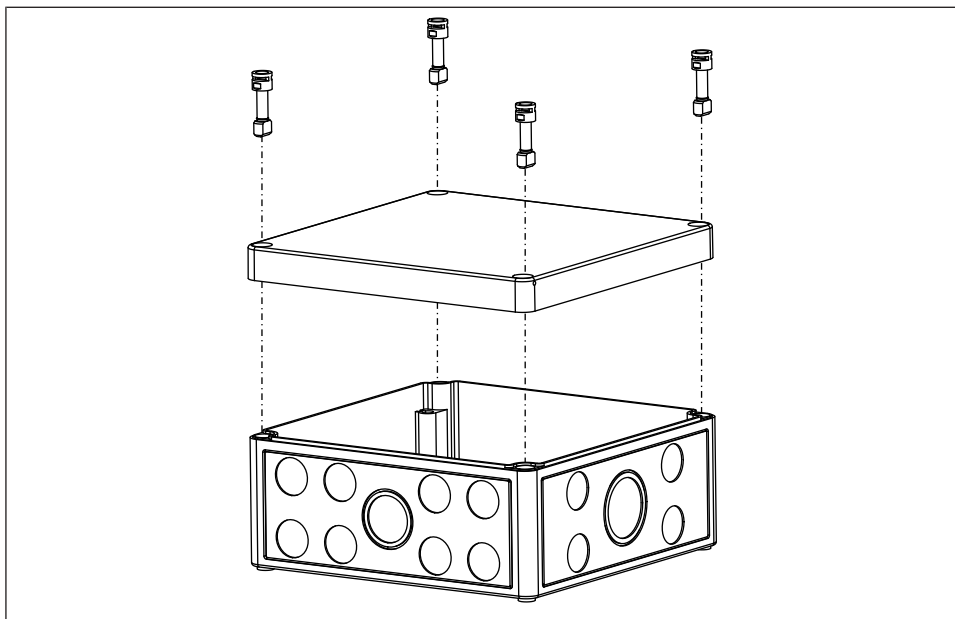


VORSICHT

- **Vor der Montage ist die Steuerung auf eventuelle Transport- oder sonstige Beschädigungen zu überprüfen. Beschädigungen im Innenbereich der Steuerung können unter Umständen zu erheblichen Folgeschäden an der Steuerung bis hin zur Gesundheitsgefährdung für den Anwender führen.**
- **Es ist sicher zu stellen, dass die Steuerung verspannungsfrei montiert wird.**
- **Bei der Montage ist darauf zu achten, dass die Kabelverschraubungen nach unten zeigen.**
- **Nicht benutzte Kabeleinführungen müssen durch geeignete Maßnahmen geschlossen werden, um die Schutzart des Gehäuses zu gewährleisten.**
- **Die Kabeleinführungen dürfen keiner mechanischen Belastung, insbesondere Zugbelastungen, ausgesetzt werden.**
- **Der Netzstecker muss von der Steuerung aus gut sichtbar und zugänglich sein.**

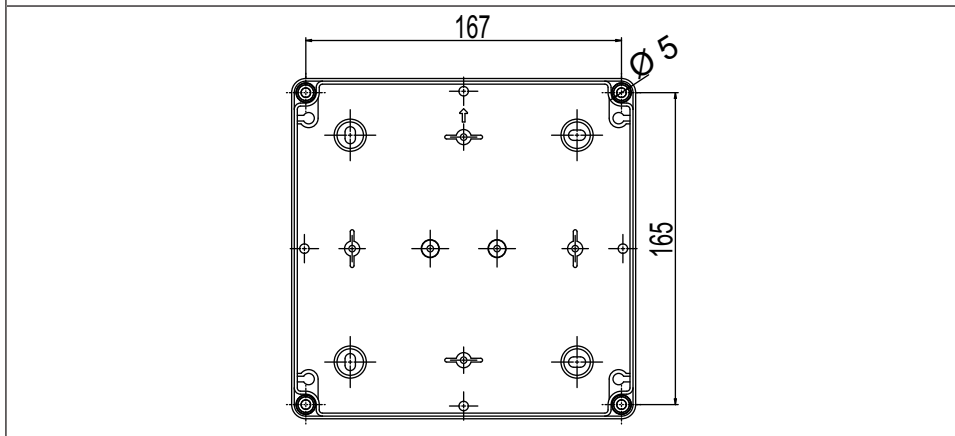


Steuerung öffnen

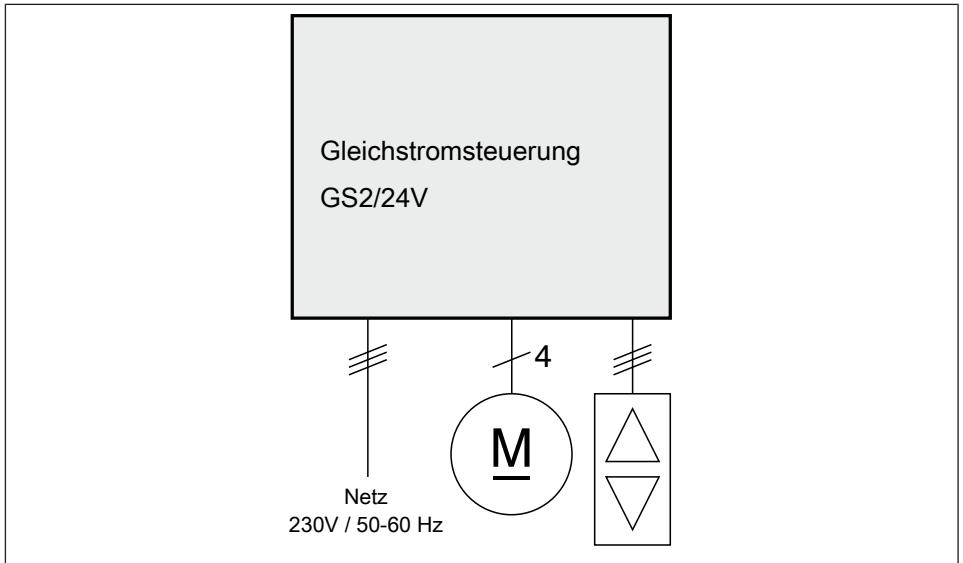


Montage an der Wand

Befestigen Sie die Steuerung mit 4 Schrauben (Schraubenkopf max. $\text{Ø } 7,5 \text{ mm}$), die für den Untergrund geeignet sind, durch die in den Ecken vorgesehene Bohrungen an der Wand.



Blockschaltbild



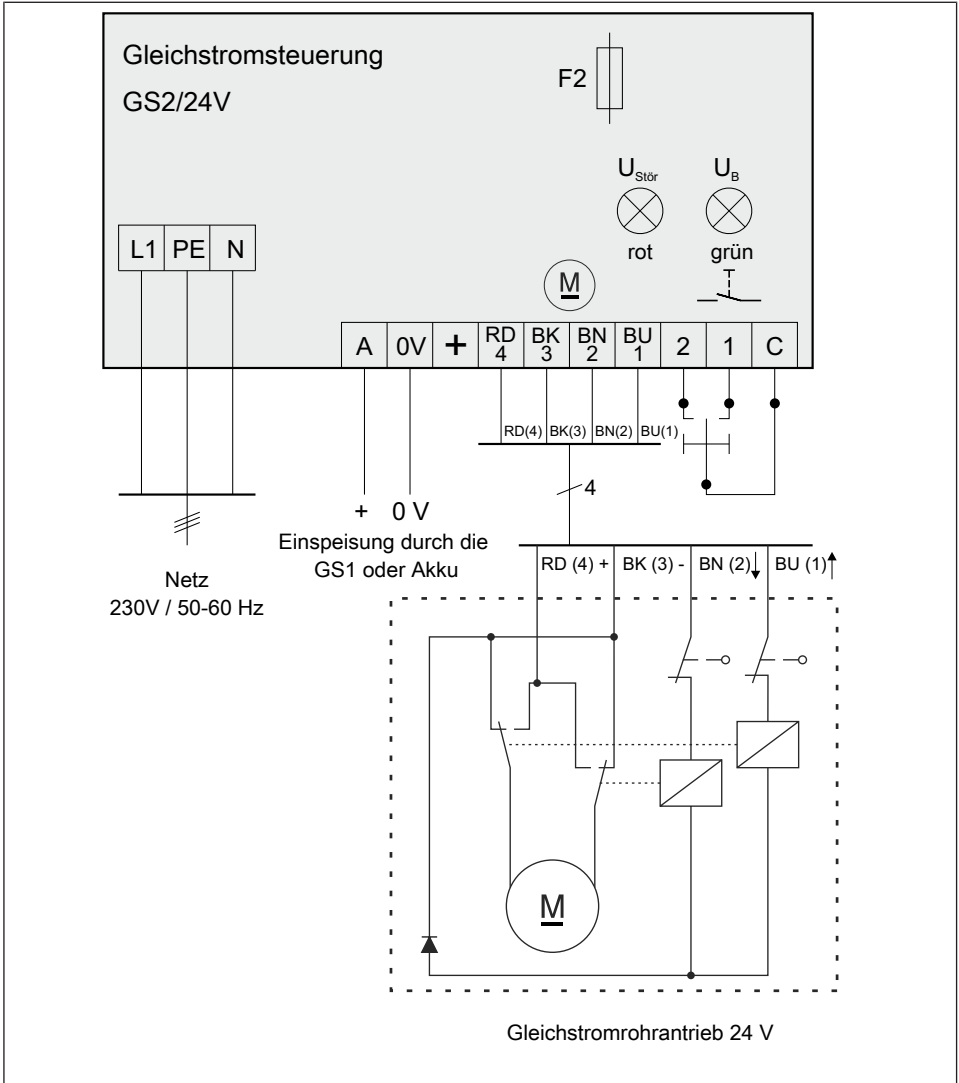
Elektrischer Anschluss

Anschluss Akku

An der Klemme A und 0V kann die Einspeisung durch die Gleichstromsteuerung GS1 oder Akku erfolgen. Bei Stromausfall wird die Spannung verwendet, welche an der Klemme A anliegt.



Schaltplan



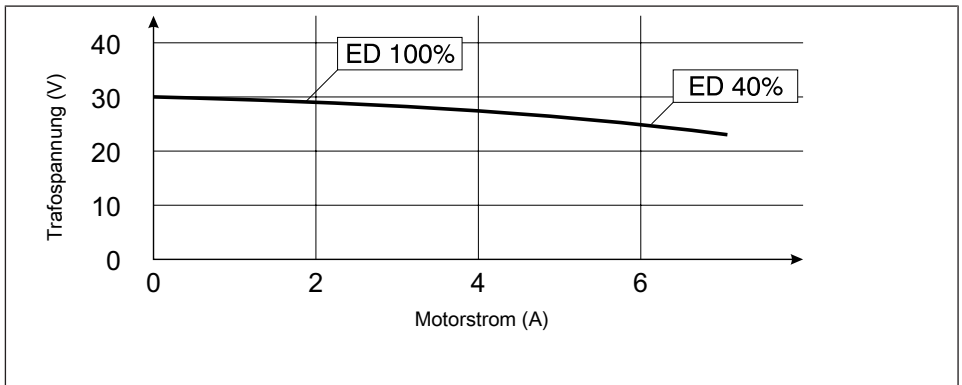
Betrieb

Die grüne LED dient zur Kontrolle der 24 V Versorgungsspannung.
Die rote LED zeigt einen unzulässig hohen generatorischen Betrieb an.



Wird der Rohrantrieb mit mehr als der doppelten Nenn-drehzahl angetrieben, so steigt die Spannung auf über 50 V was durch die rote LED angezeigt wird. Dieser Betriebsfall ist durch geeignete konstruktive Maßnahmen zu vermeiden.

Mit zunehmender Belastung des Rohrantriebes sinkt die Trafospannung und die Einschaltdauer.



Wartung

Diese Steuerung ist wartungsfrei.

Reinigung

Reinigen Sie das Gehäuse nur von außen mit einem geeignetem Tuch. Verwenden Sie kein Reinigungsmittel, da dieses den Kunststoff angreifen kann.

Entsorgung

Dieses Produkt besteht aus verschiedenen Stoffen, die sachgerecht entsorgt werden müssen. Informieren Sie sich über die in Ihrem Land gültigen Verordnungen der Recycling- oder Entsorgungssysteme für dieses Produkt.

Das Verpackungsmaterial ist entsprechend sachgerecht zu entsorgen.



Technische Daten

Netzanschluss	230 V AC / 50-60 Hz
Abmessungen	180 x 182 x 90 mm (L x B x T) Kunststoffgehäuse PS
Schutzart	IP65
Schutzklasse	II
Zulässige Umgebungstemperatur	-25 bis +40 °C, nur für Innen
Schaltleistung Antrieb	6A / 24 V DC
Sicherung	6,3A Tr

Vereinfachte EU-Konformitätserklärung

Hiermit erklärt Becker-Antriebe GmbH, dass diese Steuerung den Richtlinien 2014/30/EU und 2014/35/EU entspricht.

Der vollständige Text der EU-Konformitätserklärung ist unter der folgenden Internetadresse verfügbar:

www.becker-antriebe.de/ce



Technische Änderungen vorbehalten.





BECKER