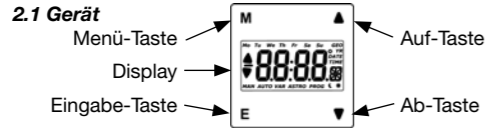


# Selvetimer Plus



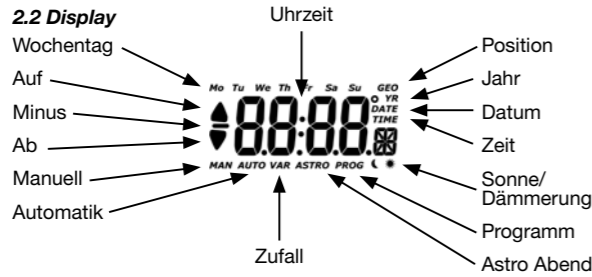
## 2. Anzeigen- und Tastenerklärung



Menü-Taste: Kurz Drücken → Ändern der Betriebsart  
3 Sek. Drücken → Schaltzeiten einstellen  
6 Sek. Drücken → Aufrufen des Menüs Einstellung  
9 Sek. drücken → Aufrufen des Zusatzmenüs

Eingabe-Taste: Kurz Drücken → Bestätigung der eingestellten Werte  
10 Sek. Drücken → Zurücksetzen aller Einstellungen

Auf- und Ab-Taste: Fahrt des Rollladens in die gewünschte Richtung, Stoppen des Rollladens und Anzeige der gültigen Schaltzeiten.



## 3. Allgemeines

Der Selvetimer Plus steuert den Antrieb morgens und abends zu den programmierten Schaltzeiten oder abends zur Astrozeit (Sonnenuntergangszeit). Zusätzlich ist ein Lichtsensor anschließbar, was die Steuerung über Lichtwerte möglich macht. Über Nebenstelleneingänge (modellabhängig) können Gruppen- und Zentralsteuerungen aufgebaut werden. Eine manuelle Bedienung ist jederzeit möglich.

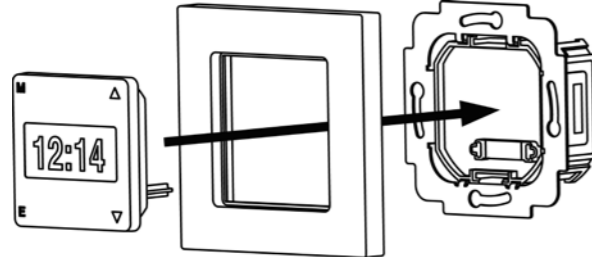
## 4. Bestimmungsgemäße Verwendung

Der Selvetimer Plus darf nur für die Ansteuerung von Rollladenanlagen verwendet werden.

## 5. Montage/Anschluss

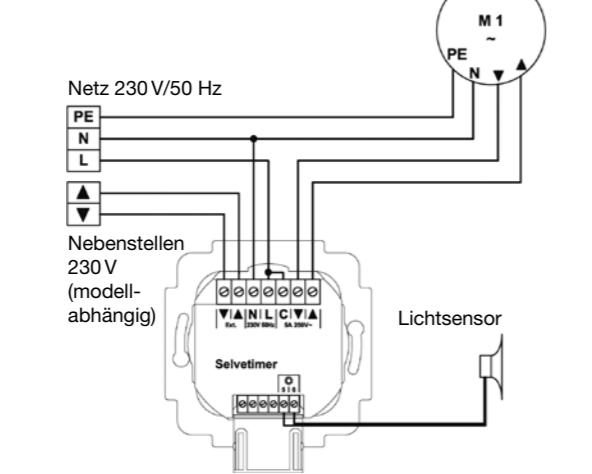
- Verletzungsgefahr durch Stromschlag. Unsachgemäße Installation kann zu schweren Personen- oder Sachschäden führen. Anschluss nur durch eine autorisierte Fachkraft.
- Werden zwei oder mehr Antriebe über den Selvetimer Plus angesteuert, müssen die Antriebe durch Relaissteuerungen entkoppelt werden. Beachten Sie den Schaltstrom des Gerätes.

## 5.1 Montage



Das Netzteil an die Stromversorgung anschließen und in der UP-Dose befestigen. Das Display-Oberteil mit Rahmen aufstecken. Aufgrund der Außenabmessungen von 50 x 50 mm passt der Selvetimer Plus auch in viele Schalterprogramme führender Hersteller. Meist muss ein entsprechender Zwischenrahmen verwendet werden.

## 5.2 Anschluss



## 5.3 Montage/Anschluss Lichtsensor

Der Lichtsensor wird mit dem Saugnapf möglichst weit unten an einer Fensterscheibe befestigt. Der Anschluss an den Selvetimer Plus erfolgt mit dem Stecker an der Oberseite des Netzteils. Alternativ können auch einzelne Litzen an der Niederspannungsklemmleiste unter der Abdeckkappe an Position 5 und 6 angeschlossen werden.

## 5.4 Nebenstelleneingänge (modellabhängig)

Über 230 V Nebenstelleneingänge können Gruppen- und Zentralsteuerungen aufgebaut werden. Der Anschluss an den Selvetimer Plus erfolgt an der langen Klemmleiste. Die eingehenden Signale werden folgendermaßen definiert:

- Signale < 1 Sekunde bedeuten Stopp (bzw. kurzes Anlaufen und dann Stopp).
- Bei Signalen > 1 Sekunde wird in Selbsthaltung gewechselt. Eine Handbedienung ist weiterhin möglich.
- Signale > 3 Sekunden sind Notsignale (Anzeige „SOS“), die Handbedienung ist nicht möglich.

Die Signale (außer Notsignale) werden nur in der Betriebsart *Automatik*, *Zufall* und *Astro Abend* ausgeführt.

## 6. Inbetriebnahme

Zuerst die mitgelieferte Batterie in das Batteriefach des Display-Oberteils einlegen, danach das Display-Oberteil bis zum Anschlag in das an die Stromversorgung angeschlossene Netzteil schieben. Beim ersten Anschluss an die Stromversorgung wird automatisch das Menü *Einstellung* geöffnet und die Uhrzeit beginnt zu laufen.

## 7. Werkseinstellungen

- Menü *Einstellung*  
Breitengrad: 51,3° N  
Längengrade: 9,5° E  
Zeitzone: + 1h  
Astroverschiebung: 0 min.  
Datum und Uhrzeit: 30.06.2013, 12:00 Uhr  
Tagesprogramm

- Betriebsart Manuell

- Schaltzeiten Tagesprogramm:  
Montag bis Sonntag: Auf 7:00 Uhr, Ab 20:00 Uhr
- Schaltzeiten Wochenprogramm:  
Montag bis Freitag: Auf 7:00 Uhr, Ab 20:00 Uhr  
Samstag und Sonntag: Auf 8:00 Uhr, Ab 20:00 Uhr

## 8. Funktions-/Begriffserklärungen

**8.1 Betriebsarten der Uhr**  
Die Uhr verfügt über vier verschiedene Betriebsarten:

- Manuell
  - Automatik
  - Zufall
  - Astro Abend
- Das Wechseln der jeweiligen Betriebsart erfolgt durch kurzes Drücken der Menü-Taste.

### 8.1.1 Betriebsart Manuell

In dieser Betriebsart werden keine automatischen Auf- oder Abfahrten ausgeführt. Zur Kennzeichnung erscheint im Display das Symbol „MAN“.

### 8.1.2 Betriebsart Automatik

Ist dieser Betriebsart werden die Auf- und Abfahrten nach den eingestellten Fahrzeiten ausgeführt. Zur Kennzeichnung erscheint im Display das Symbol „AUTO“. Soll keine Fahrzeit ausgeführt werden, so lässt sich diese beim Einstellen der Schaltzeit zwischen 23:59 Uhr und 0:00 Uhr ausschalten. In der Anzeige erscheint „OFF“.

### 8.1.3 Betriebsart Zufall

In dieser Betriebsart werden die eingestellten Fahrzeiten in einem Bereich von +/- 15 Minuten durch eine Zufallsfunktion verändert. In der Anzeige erscheinen die Symbole „AUTO“ und „VAR“.

### 8.1.4 Betriebsart Astro Abend

In dieser Betriebsart werden die Auffahrten nach den eingestellten Fahrzeiten ausgeführt. Die Abfahrten werden entsprechend der Sonnenuntergangszeit am eingestellten Standort täglich neu berechnet. In der Anzeige sind gleichzeitig die Symbole „AUTO“ und „ASTRO“ sichtbar. Die Astrozeitkurve kann im Menü *Einstellung* im Menüpunkt *Astroverschiebung* angepasst werden.

## 8.2 Memory-Funktion

Haben Sie die Uhr als Tagesschaltuhr konfiguriert und die Betriebsart *Automatik* oder *Zufall* gewählt, ist zusätzlich eine Memory-Funktion eingebaut. Um eine Auffahrt neu einzustellen, drücken Sie so lange die Auf-Taste, bis in der Anzeige der Schriftzug „donE“ erscheint. Mit dieser Aktion haben Sie die neue Auffahrtzeit abgespeichert. Durch langes Drücken der Ab-Taste kann analog die aktuelle Zeit als Abfahrzeit abgespeichert werden.

## 8.3 Menü Einstellung

Durch 6 Sekunden langes Drücken der **M**-Taste kommen Sie in das Menü *Einstellung*.

### 8.3.1 Breiten- und Längengrad

Für die Astrofunktion ist es notwendig, den Standort der Uhr in Breiten- und Längengraden einzugeben. Im ersten Menüpunkt wird der Breitengrad als Dezimalzahl eingegeben. In der Anzeige erscheint das Symbol „GEO“ und „N“. Südliche Breitengrade werden mit negativem Vorzeichen eingegeben. Im nächsten Menüpunkt wird der Längengrad eingegeben. Zur Kennzeichnung der Längengradeneinstellung erscheint „E“ in der Anzeige. Westliche Längengrade werden mit negativem Vorzeichen eingegeben. Voreingestellt sind als Breiten- und Längengrade die Daten der Stadt Kassel. Die Werte für Ihren Standort können Sie einem Atlas, einem Navigationsgerät oder dem Internet (z.B. www.calsky.com) entnehmen. Die Werte für einige große europäische Städte sind in der Tabelle Städtekoordinaten abgedruckt.

### 8.3.2 Zeitzone

Hier können Sie Ihre Zeitzone einstellen. Voreingestellt ist dieser Menüpunkt auf + 1 h (MEZ). In der Anzeige erscheint das Symbol „GEO“ und „H“.

### 8.3.3 Astroverschiebung

Für die Betriebsart *Astro Abend* kann die Astrozeitkurve im Bereich von +/- 120 Minuten angepasst werden. Die berechneten Fahrzeiten werden um den eingegebenen Wert verschoben. In der Anzeige erscheint das Symbol „ASTRO“, „PROG“ und „m“.

### 8.3.4 Datum und Uhrzeit

Als Erstes stellen Sie das Jahr ein. In der Anzeige erscheint das Symbol „YR“. Nach der Bestätigung geben Sie in einem Schritt den Monat und den Tag ein. In der Anzeige erscheint das Symbol „DATE“. Der Wochentag verändert sich automatisch mit dem Datum. Anschließend geben Sie die Uhrzeit ein. In der Anzeige erscheint das Symbol „TIME“. Durch den im Selvetimer Plus hinterlegten Kalender wird die Sommer-/Winterzeit automatisch umgeschaltet.

### 8.3.5 Tages-/Wochenprogramm

In diesem Menüpunkt bestimmen Sie, ob die Uhr mit dem Tagesprogramm (jeden Tag die gleiche Auf- und Abfahrzeit) oder mit dem Wochenprogramm (täglich andere Auf- oder Abfahrzeiten) arbeitet. Im Falle des Tagesprogramms erscheinen in der Anzeige alle Wochentagssymbole und eine „1“. Durch Drücken der Auf-Taste rufen Sie das Wochenprogramm auf, in der Anzeige erscheint das Symbol „Mo“ und „1...7“. Durch Drücken der Ab-Taste kommen Sie wieder in das Tagesprogramm.

## 8.4 Menü Zusatzeinstellung

Durch 9 Sekunden langes Drücken der **M**-Taste kommen Sie in das Zusatzmenü.

### 8.4.1 Sonnenwerte

Insofern ein Lichtsensor angeschlossen ist, erscheinen das Symbol „Prog“ und die „Sonne“ auf der Anzeige. Der Lichtsensor ist in der Standardeinstellung deaktiviert, es wird „OFF“ angezeigt. Durch Betätigung der Taste **▲** erscheinen zwei Werte zwischen 1 (dunkel) und 15 (hell). Die erste Zahl zeigt die aktuell gemessene Lichtstärke an und die zweite Zahl den einstellbaren Schwellwert. Wenn der aktuell gemessene Wert zu dunkel oder zu hell für den Messbereich ist, so wird „-“ angezeigt. Ist kein Lichtsensor angeschlossen, ist die Einstellung der Sonnenwerte deaktiviert.

Bei Überschreiten des eingestellten Schwellwerts für 3 Minuten, fährt der Rollladen in die Zwischenposition (bzw. in die untere Endlage, wenn keine Zwischenposition eingestellt ist). Wird der Lichtsensor vor Erreichen der Zwischenposition verschattet, so fährt der Rollladen wieder ein Stück aufwärts, bis der Sensor wieder aus der Verschattung heraus ist. Wird der Schwellwert in dieser Position für 15 Minuten unterschritten, so fährt der Rollladen aufwärts bis der Lichtsensor wieder aus der Verschattung heraus ist oder in die obere Endlage. Die Sonnenfunktion wird nur in der Betriebsart *Automatik*, *Zufall* und *Astro Abend* ausgeführt.

## 8.4.2 Dämmerungswerte

Auch die Messwerte für die Dämmerungsfunktion liefert der Lichtsensor, sie unterscheiden sich jedoch von den Sonnenwerten. Insofern ein Lichtsensor angeschlossen ist, erscheinen das Symbol „Prog“ und der „Mond“ auf der Anzeige. Der Lichtsensor ist in der Standardeinstellung deaktiviert, es wird „OFF“ angezeigt. Durch Betätigung der Taste **▲** erscheinen zwei Werte zwischen 1 (dunkel) und 15 (hell). Die erste Zahl zeigt den aktuell gemessene Lichtstärke an und die zweite Zahl den einstellbaren Schwellwert. Wenn der aktuell gemessene Wert zu dunkel oder zu hell für den Messbereich ist, so wird „-“ angezeigt. Ist kein Lichtsensor angeschlossen, ist die Einstellung der Dämmerungswerte deaktiviert.

Bei unterschreiten des eingestellten Schwellwerts für 3 Minuten fährt der Rollladen in die untere Endlage. Die Dämmerungsfunktion ist nur zwischen 15:00 und 0:00 Uhr aktiv, in der Zeit erfolgt eine einmalige Abfahrt. Die Dämmerungsfunktion wird nur in der Betriebsart *Automatik*, *Zufall* und *Astro Abend* ausgeführt.

### 8.4.3 Rollladenlaufzeit

Hier kann die Fahrzeit des Rollladens begrenzt werden. Dazu ist manuell die Zeit zu ermitteln, die der Rollladen braucht, um von der unteren in die obere Endlage zu fahren. Die Anzeige zeigt das Symbol „Prog“ und „180s“. Die einstellbaren Zeiten liegen zwischen 2 und 180 Sekunden. Das Symbol „∞“ steht für unendliche Laufzeit, bei dieser Einstellung ist das Relais so lange geöffnet, bis das andere Relais für die Gegenrichtung angesteuert wird.

### 8.4.4 Zwischenposition

In diesem Menüpunkt wird die Zeit eingestellt, die der Rollladen abwärts fahren soll, um eine Zwischenposition zu erreichen. Die Anzeige zeigt „-“ und „+“ und „Prog“. Standardmäßig ist die Zwischenposition ausgeschaltet, was im Display durch „OFF“ angezeigt wird, in diesem Fall ist die Zwischenposition gleich der unteren Endlage. Durch Betätigung der Taste **▲** können die einstellbaren Zeiten zwischen 2 Sekunden und der eingestellten Rollladenlaufzeit, maximal 180 Sekunden, eingestellt werden. Die Zwischenposition wird durch einen kurzen **▼** Tastendruck (< 1 Sekunde) aus der oberen Endlage bzw. durch die Sonnenfunktion angefahren. Die untere Endlage wird nun durch einen langen **▼** Tastendruck (> 1 Sekunde) angefahren.

### 8.4.5 Lüftungsposition

In diesem Menüpunkt wird die Zeit eingestellt, die der Rollladen nach automatischer Abfahrt wieder aufwärts fährt, um eine Lüftungsposition zu erreichen. Die Anzeige zeigt „-“ und „+“ und „Prog“. Standardmäßig ist die Lüftungsposition ausgeschaltet, was im Display durch „OFF“ angezeigt wird. Durch Betätigung der Taste **▲** können die einstellbaren Zeiten zwischen 0,1 und 25,0 Sekunden, maximal bis zur eingestellten Rollladenlaufzeit, eingestellt werden. Die Lüftungsposition wird durch die Zeitsteuerung oder Dämmerungsfunktion angefahren.

### 8.4.6 Gruppensteuerung

Soll der Selvetimer Plus als Zentralsteuerung oder Gruppensteuergerät eingesetzt werden, werden andere Signale an die angeschlossenen Einzelsteuergeräte verschickt. Dafür muss die Gruppenfunktion eingeschaltet werden. Es werden die Symbole „G“ und „Prog“ auf dem Display angezeigt. Standardmäßig ist diese Funktion ausgeschaltet, was im Display durch „OFF“ angezeigt wird. Durch Betätigung der Taste **▲** kann die Gruppenfunktion eingeschaltet werden, im Display erscheint „On“.  
Bei einem Fahrbefehl wird das Relais im Gruppenmodus für eine Dauer von 1,5 Sekunden eingeschaltet, danach wird intern weiter verfahren, als sei es dauerhaft eingeschaltet. Am Ende der Fahrzeit (z.B. manueller Stopp oder Anfahren der Zwischenposition) wird ein kurzer Gegenimpuls (0,1 Sekunden) auf die entgegen gesetzte Fahrtrichtung gegeben.

## 8.5 Reset

Durch 10 Sekunden langes Drücken der Eingabe-Taste setzen Sie alle Einstellungen in den Werksauslieferungszustand zurück.

## 9. Technische Daten

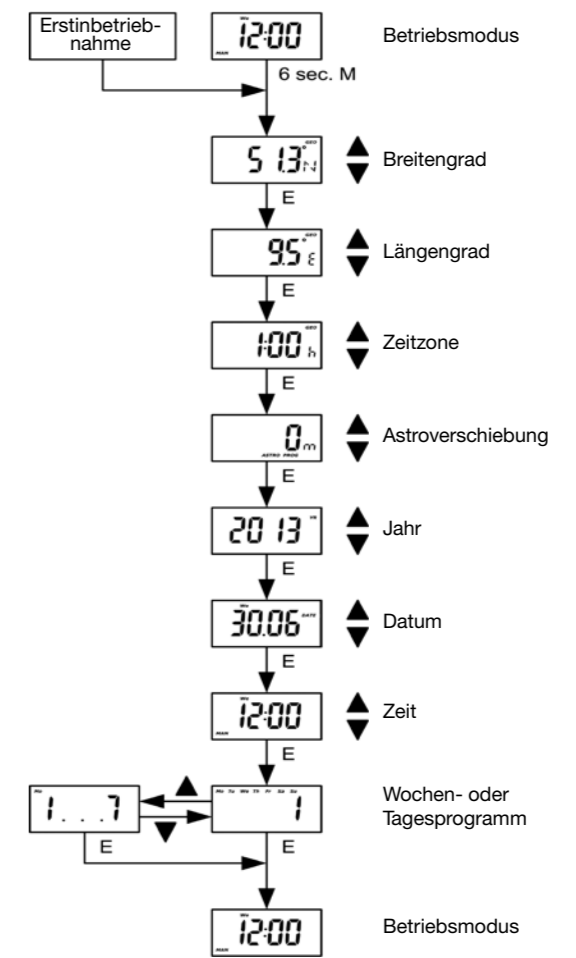
- Nennspannung: 230 V AC/50 Hz
- Schaltstrom: 5 A/250 V AC bei cos φ=1
- Schaltspannung der Nebenstelleneingänge: 230 V
- Schutzart: IP 20
- Schutzklasse: II nach entsprechender Montage
- Zulässige Umgebungstemperatur: 0 bis +55 °C
- Gangreserve: min. 10.000 Std.
- Batterie: CR 2032
- Montageart: Unterputz Ø 58 mm Wandeinbau, Aufputz in entsprechendem AP-Gehäuse

## 10. Allgemeine Konformitätserklärung

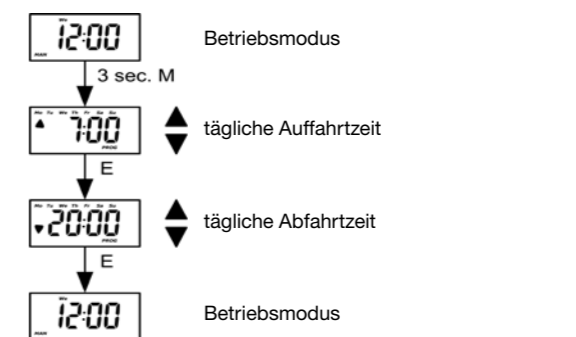
Hiermit erklärt die Firma SELVE GmbH & Co. KG, dass sich der Selvetimer Plus in Übereinstimmung mit den grundlegenden Anforderungen und den anderen relevanten Vorschriften der Richtlinie 2006/95/EG und 2004/108/EG befindet. Die Konformitätserklärung ist einsehbar unter [www.selve.de](http://www.selve.de)

## 11. Programmierung

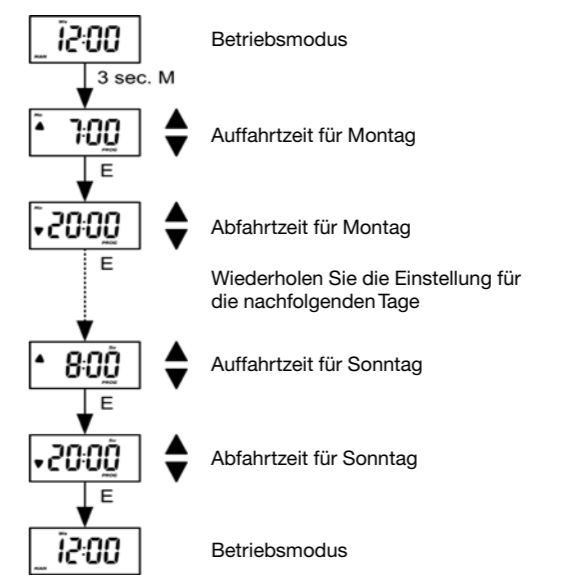
### 11.1 Programmierung Einstellung und Erstinbetriebnahme



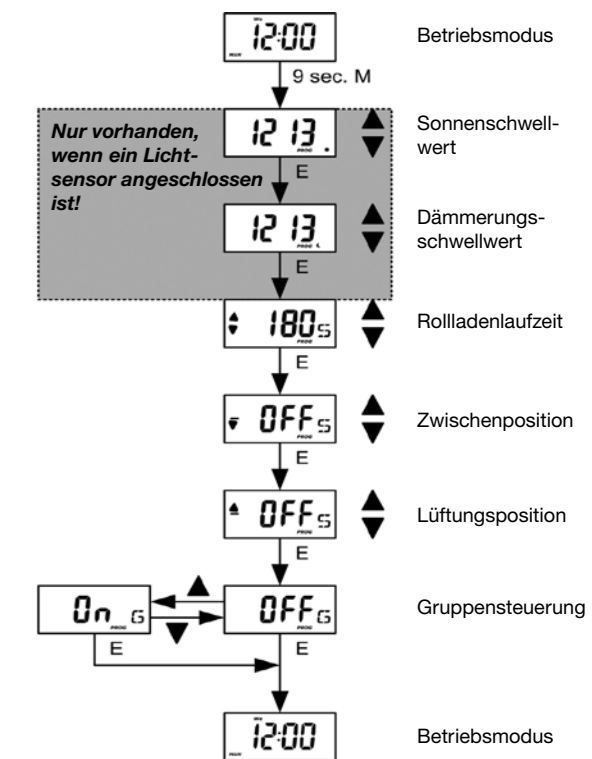
### 11.2 Programmierung Tagesprogramm



### 11.3 Programmierung Wochenprogramm



### 11.4 Programmierung Zusatzeinstellung



## 12. Städtekoordinaten

Stadt	Breite (N)	Länge (E)
Kassel	51,3	9,5
Berlin	52,5	13,4
Hamburg	53,6	10,0
Köln	50,9	7,0
Stuttgart	48,8	9,2
München	48,1	11,6
Wien	48,2	16,4
Klagenfurt	46,6	14,3
Bern	46,9	7,4
Paris	48,8	2,4
Rennes	48,1	-1,7
Bordeaux	44,8	-0,6
Lyon	45,8	4,8
Brüssel	50,8	4,4
Amsterdam	52,4	4,9
Warschau	52,2	21,0
Poznan	52,4	17,0
Prag	50,1	14,4
Budapest	47,5	19,0
Zagreb	45,8	16,0
Madrid	40,4	-3,7
Barcelona	41,4	2,2
Lissabon	38,7	-9,1

## 13. Entsorgung

**Getrennte Erfassung von Altgeräten**  
Elektro- und Elektronikgeräte, die zu Abfall geworden sind, sind vom Besitzer einer vom Hausmüll getrennten Erfassung zuzuführen (spezielle Sammel- und Rückgabesysteme).

**Möglichkeiten der Rückgabe von Altgeräten**  
Besitzer von Altgeräten aus privaten Haushalten können diese bei den Sammelstellen der öffentlich-rechtlichen Entsorgungsträger oder bei den von Herstellern oder Vertreibern im Sinne des ElektroG eingerichteten Rücknahmestellen unentgeltlich abgeben.

**Bedeutung des Symbols „durchgestrichene Mülltonne“**  
Das auf Elektro- und Elektronikgeräten regelmäßig abgebildete Symbol einer durchgestrichenen Mülltonne weist darauf hin, dass das jeweilige Gerät am Ende seiner Lebensdauer getrennt vom Hausmüll zu erfassen ist.

**Länderspezifische Umsetzung von WEEE**  
Bzgl. der Entsorgung von Elektro- und Elektronikgeräten sind die nationalen Bestimmungen zu beachten.

## 14. SELVE-Service-Hotline

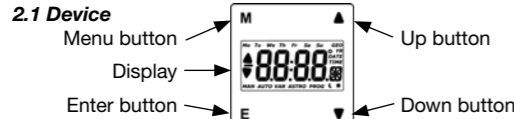
- Hotline: Telefon 02351 925-299
- Download der Bedienungsanleitungen unter [www.selve.de](http://www.selve.de) oder QR-Scan



# Selvetimer Plus



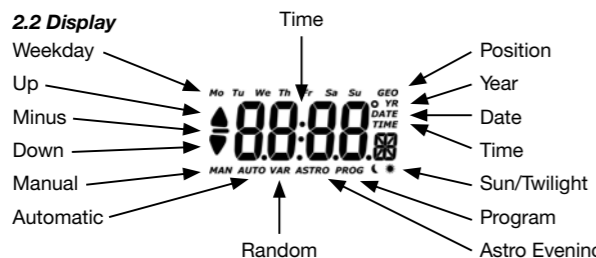
## 2. Explanation of displays and buttons



Menu button: Briefly press → change the mode  
 Press for 3 secs → set switching time  
 Press for 6 secs → activate the menu setting  
 Press for 9 secs → activate the extended menu

Enter button: Briefly press → confirm the value set  
 Press for 10 secs → reset all settings

Up and down button: Drives the roller shutter in the desired direction, stops the roller shutter and displays the valid switching times.



## 3. General

The Selvetimer Plus runs the drive in the morning and evening at the programmed switching times or in the evening at the Astro time (sunset). You can also connect a light sensor, which makes it possible to control the device via a sunlight value. Group and central control units can be installed by adding extension inputs (subject to version). Manual operation is possible at any time.

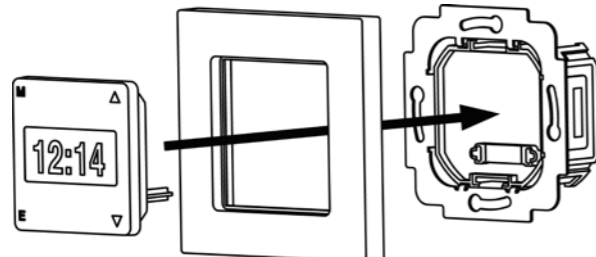
## 4. Designated use

The Selvetimer Plus may only be used for controlling roller shutter systems.

## 5. Installation/Connection

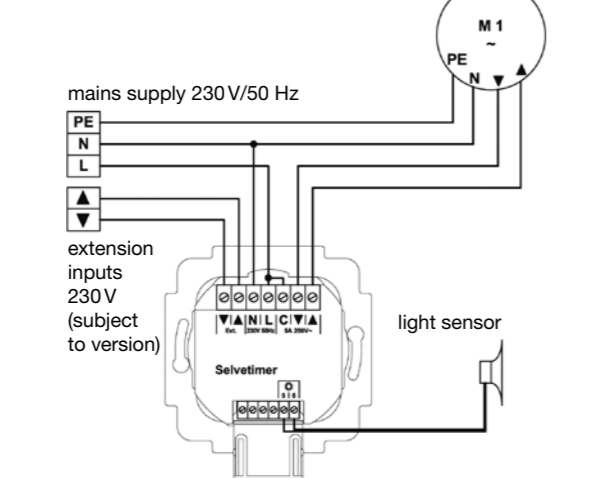
- Warning! Risk of injury through an electric shock. Improper installation can lead to serious damage to persons or property. Terminal connections must be carried out by an authorised electrician.
- Warning! If two or more motors are being controlled via the Selvetimer Plus, the motors must be decoupled by relay controls. The switched current of the device must be observed at all times.

## 5.1 Installation



Connect the power unit to the mains and secure it in the flush-mounted socket. Attach the the display, including the frame. Thanks to its total dimensions of 50 x 50 mm, the Selvetimer Plus will fit into a wide variety of switching devices made by leading manufacturers. A suitable adapter will mostly be required.

## 5.2 Connection



## 5.3 Installing/Connecting the light sensor

Attach the light sensor as low as possible on a pane of window glass using the suction cup. Make the connection to the Selvetimer Plus via the plug on the top of the power supply unit. Alternatively, you can also connect individual wires to the low voltage terminal block under the protective cap at positions 5 and 6.

## 5.4 Extension inputs (subject to version)

Group and central control units can be installed by adding 230 V extension inputs. Connect up to the Selvetimer Plus using the long terminal block. Incoming signals are defined as follows:

- Signals < 1 second mean 'Stop' (or running on for a moment before stopping).
- Signals > 1 second will switch to automatic mode. Manual operation remains possible.
- Signals > 3 seconds are emergency signals (showing 'SOS' on the display), manual operation is no longer possible. Signals (with the exception of emergency signals) are executed only in *automatic*, *random* and *astro* mode.

## 6. Initial operation

Insert the battery provided into the battery compartment in the back of the display and then slide it into the power unit connected up to the mains supply. The first time the device is connected to the power supply the setting menu will open automatically and the clock will begin to run from the preset time.

## 7. Factory setting

Menu setting  
 Latitude: 51.3° N  
 Longitude: 9.5° E  
 Time zone: +1h  
 Astro shift: 0 min.  
 Date and time: 30.06.2013, 12:00  
 Daily program

## 8. Explanation of functions/terms used

- Manual mode
- Daily program switching times: Monday to Sunday: Open 7:00, Close 20:00
- Weekly program switching times: Monday to Friday: Open 7:00, Close 20:00 Saturday and Sunday: Open 8:00, Close 20:00

## 8.1 Operating possibilities

The clock has four different modes:

- Manual
- Automatic
- Random
- Astro evening

The respective mode can be changed by briefly pressing the menu button.

### 8.1.1 Manual mode

No automatic opening or closing is executed in this mode. The symbol 'MAN' appears in the display as an indicator.

### 8.1.2 Automatic mode

In this mode the roller shutter is opened and closed in accordance with the programmed running times. The symbol 'AUTO' appears in the display as an indicator. Should no running time be executed, this can be switched off by setting the switching time between 23:59 and 0:00. 'OFF' appears in the display.

### 8.1.3 Random mode

In this mode, the programmed running times are changed in a range of +/- 15 minutes. The symbols 'AUTO' and 'VAR' appear in the display.

### 8.1.4 Astro evening mode

In this mode, the opening times are executed according to the programmed switching times. The closing times are recalculated on a daily basis in accordance with the sunset time at the programmed location. In the display, the symbols 'AUTO' and 'ASTRO' appear at the same time. The astro time course can be adapted in the menu setting in the menu item *Astro shift*.

### 8.2 Memory function

Once you have configured the clock as a daily timer and selected either the *automatic* or *random* mode, a memory function is integrated in addition. In order to reset an opening time, press the open button until the writing 'done' appears in the display. This action saves the new current time as opening time. By pressing and holding down the down button, the current time can be saved as the closing time at the same time.

## 8.3 Menu setting

You can enter menu setting by pressing the M button for 6 secs.

### 8.3.1 Latitude and longitude

For the Astro function, it is necessary to enter the clock's position in latitude and longitude. Under the first menu item the latitude is entered as a decimal number. The symbols 'GEO' and 'N' appear in the display. Southern latitudes are entered with the negative sign. Under the next menu item the longitude is entered. 'E' appears in the display to indicate the longitude setting. Western longitudes are entered with the negative sign. The data of the city of Kassel is entered as preset latitudes and longitudes. You can find the values for your location from an atlas, a navigation device or on the internet (e.g. www.calsky.com). The values for some large European cities are printed in the city coordinates table.

### 8.3.2 Time zone

Here you can set your time zone. This menu item is preset to +1h (MEZ). The symbols 'GEO' and 'h' appear in the display.

### 8.3.3 Astro shift

The *Astro time* course can be adjusted in the range of +/- 120 minutes. The calculated operation times are shifted by the value entered. The symbols 'ASTRO', 'PROG' and 'm' appear in the display.

### 8.3.4 Date and time

Firstly program the year. The symbol 'YR' appears in the display. After confirming, enter the month and day in one step. The symbol 'DATE' appears in the display. The weekday automatically changes with the date. Finally, enter the time. The symbol 'TIME' appears in the display. The summer/winter time is automatically changed by the calendar stored in the Selvetimer Plus.

### 8.3.5 Daily/weekly program

In this menu item you determine whether the clock works with the daily program (each day with the same opening and closing time) or with the weekly program (different opening and closing times for each day). In the case of the daily program, all weekday symbols and a '1' appear in the display. By pressing the up button, you retrieve the weekly program, the symbol 'Mo' and '1..7' appear in the display. By pressing the down button you return to the daily program.

## 8.4 Extended menu

By pressing the M button for 9 seconds you can make the extended menu appear.

### 8.4.1 Sunshine values

If you have connected up a light sensor, the 'Prog' symbol and 'Sun' will appear on the display. The light sensor is disabled by default, and the word 'OFF' is displayed. By pressing the ▲ you will cause two values between 1 (dark) and 15 (bright) to appear. The first number indicates the current intensity of light and the second shows an adjustable threshold value. If the value currently being measured is too dark or too bright for the measurable interval, then '-' is displayed. If no light sensor is connected, then the setting for sunlight values is disabled. If the measured value is higher than the set threshold value for 3 minutes, the roller shutters will move into the intermediate position (or into their lower end position if no intermediate position has been set). If the light sensor is covered by shade before the roller shutters reach the intermediate position, then the roller shutters will run back up until the sensor is once more out of the shade. If the sunlight value remains below the set threshold value for 15 minutes in this position, then the roller shutters move back up again until the light sensor is back out of the shade or it reaches its upper end position. The sunlight function is executed only in *automatic*, *random* and *astro* mode.

### 8.4.2 Twilight values

The light sensor also supplies values to be used for the twilight function; however, these values differ from sunlight values. If you have a light sensor connected, the 'Prog' symbol and 'Moon' will appear on the display. The light sensor is disabled by default, and the word 'OFF' is displayed. By pressing the ▲ you will make two values between 1 (dark) and 15 (bright) appear. The first number indicates the current intensity of light and the second shows an adjustable threshold value. If the value currently being measured is too dark or too bright for the measurable interval, then '-' is displayed. If no light sensor is fitted, then the setting for twilight values is disabled. If light value remains under the set threshold value for 3 minutes, the roller shutters move down to their lower end position. The twilight function is only enabled between 15:00 and 00:00. During this time the roller shutters will be moved down only once. The twilight function is executed only in *automatic*, *random* and *astro* mode.

## 8.4.3 Runtime of the roller shutter

This function allows you to restrict the runtime of the roller shutters. To do this, find out the time that the roller shutters need to get from their lower to their upper end position. The display shows the 'Prog' symbol and '180s'. You can choose from an interval of between 2 and 180 seconds for your time setting. The '∞' symbol stands for an infinite time; if the time is set to this then the relay remains open until the relay in the opposite direction is actuated.

### 8.4.4. Intermediate position

This menu item is used for setting the time of how long you want the roller shutters to move down in order to reach their intermediate position. The display shows '-', '▼' and 'Prog'. The intermediate position is disabled by default, which the display indicates by showing the word 'OFF'. In this state the intermediate position is the same as the lower end position. You can set these times for the roller shutters to anything between 2 seconds and the set runtime of the roller shutters, which has a maximum of 180 seconds, by pressing the ▲ button. You can make the roller shutters move from their upper end position to the intermediate position by pressing the ▼ button for a short time (< 1 second). The sunshine function will also have this effect. You can make the roller shutters move to their lower end position by pressing the ▼ button for a little longer (> 1 second).

### 8.4.5. Ventilation position

This menu item is used for setting the time of how long the blinds should move back up again after moving down automatically in order to reach their ventilation position. The display shows '-', '▲' and 'Prog'. The ventilation position is disabled by default, which the display indicates by showing the word 'OFF'. You can set the times for the roller shutters to anything between 0.1 seconds and 25 seconds, up to a maximum of the runtime set for them, by pressing the ▲ button. You can make the roller shutters move to the ventilation position using the timer or twilight function.

### 8.4.6. Group control

If Selvetimer Plus is used as central control or group control unit, different signals are sent to the connected devices. Therefore the group control has to be enabled. The symbols 'G' and 'Prog' are shown on the display. This function is disabled by default, which the display indicates by showing the word 'OFF'. You can enable the group function by pressing the ▲ button. The word 'On' then appears on the display. When a command is given to move the roller shutters in group mode, the relay is switched on for a period of 1.5 seconds, and the roller shutters continue to move internally as if the relay was switched on the whole time. Once the run has been completed (e.g. once the roller shutter has been stopped manually or has arrived at its intermediate position) a short counter-impulse (lasting 0.1 seconds) is sent for the opposite direction.

## 8.5 Reset

By pressing and holding down the enter button for 10 seconds, you restore all settings to the factory settings.

## 9. Technical data

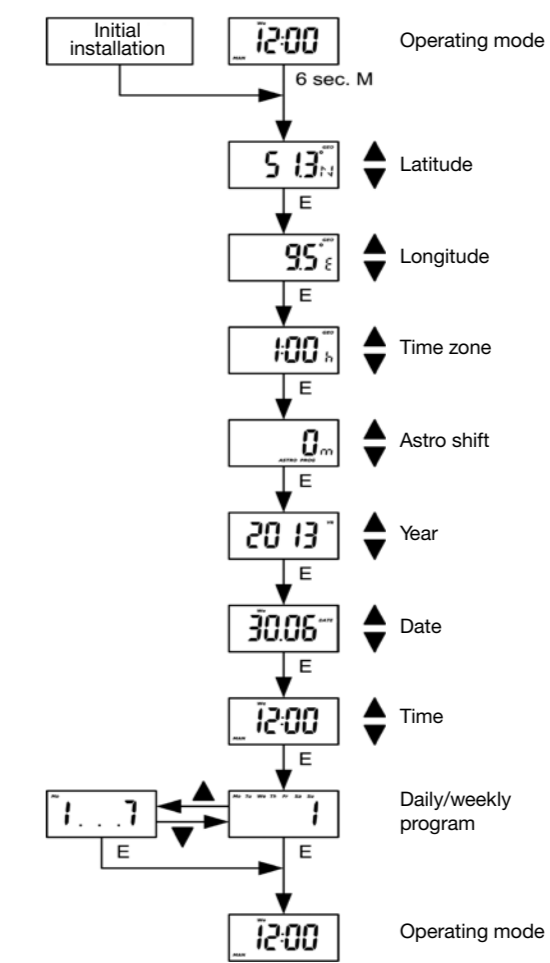
Nominal voltage: 230 V AC/50 Hz  
 Switched current: 5 A/250 V AC for cos φ=1  
 Contact voltage of the extension inputs: 230 V  
 System of protection: IP 20  
 Protection class: II provided the device has been properly installed in accordance with the specifications  
 Permissible ambient temperature: 0 to +55 °C  
 Power reserve: min. 10,000 hrs  
 Battery: CR 2032  
 Type of installation: Concealed Ø 58 mm wall-mounted, exposed in appropriate exposed casing

## 10. General conformity declaration

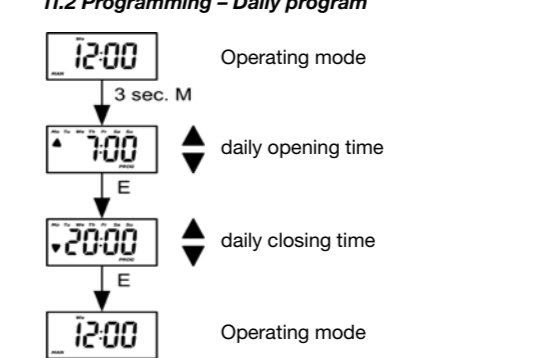
The company SELVE GmbH & CO. KG, hereby declares that the Selvetimer Plus is in conformity with the basic requirements and other relevant provisions of the Directive 2006/95/EG and 2004/108/EG. The declaration of conformity can be seen at [www.selve.de](http://www.selve.de)

## 11. Programming

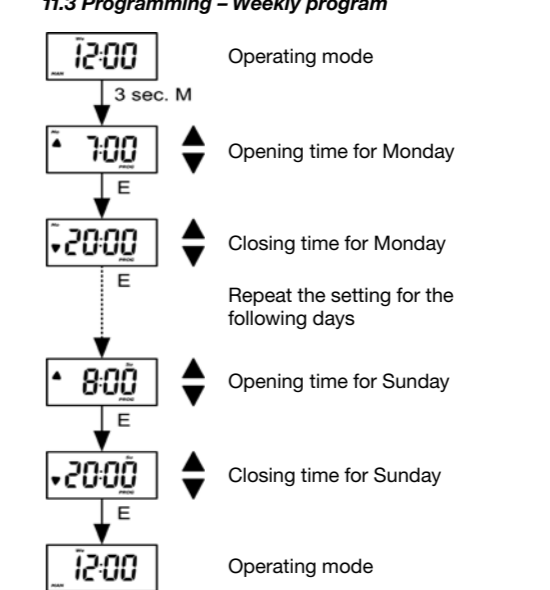
### 11.1 Programming – Setting and initial installation



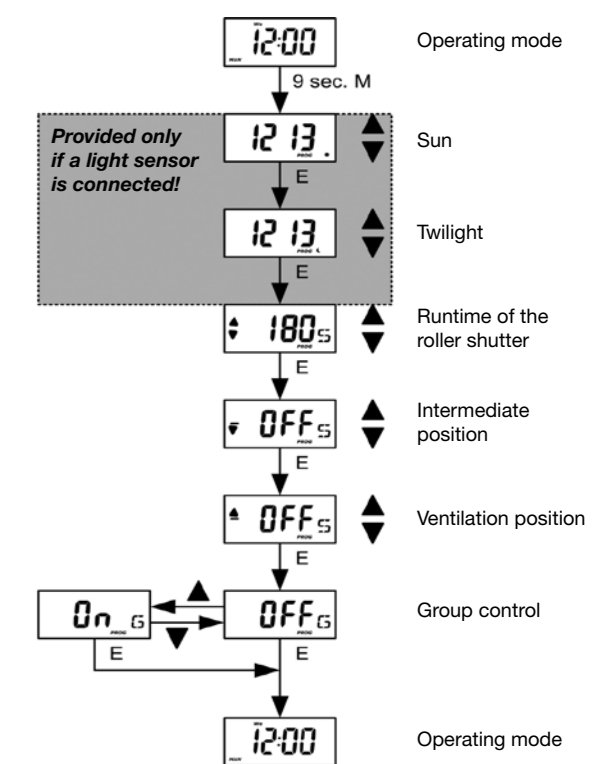
### 11.2 Programming – Daily program



### 11.3 Programming – Weekly program



### 11.4 Programming – Extended menu



## 12. City coordinates

City	Latitude (N)	Longitude (E)
Kassel	51.3	9.5
Berlin	52.5	13.4
Hamburg	53.6	10.0
Cologne	50.9	7.0
Stuttgart	48.8	9.2
Munich	48.1	11.6
Vienna	48.2	16.4
Klagenfurt	46.6	14.3
Bern	46.9	7.4
Paris	48.8	2.4
Rennes	48.1	-1.7
Bordeaux	44.8	-0.6
Lyon	45.8	4.8
Brussels	50.8	4.4
Amsterdam	52.4	4.9
Warsaw	52.2	21.0
Poznan	52.4	17.0
Prague	50.1	14.4
Budapest	47.5	19.0
Zagreb	45.8	16.0
Madrid	40.4	-3.7
Barcelona	41.4	2.2
Lisbon	38.7	-9.1

## 13. Disposal

**Separate disposal of used devices**  
 Used electrical and electronic devices must be disposed of separately from the household waste collection (special collection and return systems).

**Meaning of the "crossed-through rubbish bin" symbol**  
 Electrical and electronic devices often feature a symbol of a crossed-through rubbish bin. This indicates that the respective device must be disposed of separately from the household waste at the end of its service life.

**National implementation of WEEE**  
 Observe the national regulations for the disposal of electrical and electronic equipment.

## 14. SELVE Service Hotline

- Hotline: Phone +49 2351 925-299
- Download the operating manuals at [www.selve.de](http://www.selve.de) or QR scan

