

ORIGINALANLEITUNG

Diese Anleitung gilt für alle Antriebe vom Typ LS 40, unabhängig von Kupplungs-/Drehzahlvariante.

INHALTSVERZEICHNIS

1. Vorbemerkungen	6	3. Anwendung und Wartung	10
1. 1. Anwendungsbereich	6	3. 1. AUF- und AB-Tasten	10
1. 2. Haftung	6	3. 2. STOPP-Funktion	10
2. Installation	7	3. 3. Tipps und Empfehlungen für die Anwendung	10
2. 1. Montage	7	4. Technische Daten	10
2. 2. Verkabelung	8		
2. 3. Inbetriebnahme	8		
2. 4. Tipps und Empfehlungen für die Installation	9		

1. VORBEMERKUNGEN

1. 1. ANWENDUNGSBEREICH

Der Antrieb LS 40 wurde entwickelt für den Antrieb aller Arten von Rollläden, vertikalen Außenmarkisen, Volants, Fallarm-Markisen und Innenrollos, die zumindest eine der nachfolgenden Bedingungen erfüllen:

- Das motorisierte Produkt wird über einen Taster angesteuert (verdrahtet oder per Funk), (siehe das beiliegende Dokument **Sicherheitshinweise**).
- Bewegte Teile des Antriebs müssen mehr als 2,50 m über dem Boden oder einer anderen Ebene, die Zugang gewährt, installiert werden.
- Die Markise muss mit einer (ohne Werkzeugeinsatz nicht abzunehmenden) Sicherheitsvorrichtung versehen sein, die jeden Kontakt mit bewegten Teilen des Antriebs verhindert.
- Der Rollladen muss mit einer (ohne Werkzeugeinsatz nicht abzunehmenden) Sicherheitsvorrichtung versehen sein, die jeden Kontakt mit bewegten Teilen des Antriebs verhindert.
- Bei Markisen und Textilscreens bewegt sich die Laststange nur durch die Schwerkraft und darf nicht mehr als 15 kg wiegen.
- Der Rollladenpanzer kann mit einer Kraft von 150 N am Abschlussprofil um 4 cm angehoben werden, wenn dieses 16 cm über der ganz ausgefahrenen Position steht.

Wenn der Rollladen mit durchbrochenen Lamellen ausgestattet ist, darf eine 5 mm-Stange nicht durch die Öffnungen passen.

1. 2. HAFTUNG

Lesen Sie diese Anleitung aufmerksam durch, bevor Sie den Antrieb installieren und einsetzen. Beachten Sie außer den Anweisungen in dieser Anleitung auch die detaillierten Hinweise im beiliegenden Dokument **Sicherheitshinweise**.

Die Installation des Antriebs muss von einem Fachmann für Gebäudeautomation unter Einhaltung der Anweisungen von Somfy und der am Ort der Inbetriebnahme geltenden Vorschriften vorgenommen werden.

Jede Nutzung des Antriebs zu Zwecken, die über den im vorliegenden Dokument beschriebenen Anwendungsbereich hinausgehen, ist untersagt. Jede Missachtung dieser sowie aller anderen in dieser Anleitung und im beiliegenden Dokument **Sicherheitshinweise** enthaltenen Anweisungen führt zum Ausschluss jeglicher Haftung und Gewährleistungsansprüche durch Somfy.

Der Installateur hat seine Kunden auf die Nutzungs- und Wartungsbedingungen des Antriebs hinzuweisen und ihnen diese sowie das beiliegende Dokument **Sicherheitshinweise** nach Abschluss der Installation des Antriebs auszuhändigen. Wartungs- und Reparaturarbeiten für den Antrieb dürfen ausschließlich von Fachleuten für Gebäudeautomation ausgeführt werden.

Für Fragen zur Installation des Antriebs und weiterführenden Informationen wenden Sie sich bitte an Ihren Somfy-Ansprechpartner, oder besuchen Sie unsere Website www.somfy.com.

2. INSTALLATION

☞ Hinweise, die der Fachmann für Gebäudeautomation, der die Installation des Antriebs ausführt, **unbedingt zu beachten hat**.

☞ Lassen Sie den Antrieb niemals fallen, bewahren Sie ihn vor Erschütterungen, bohren Sie ihn nicht an und tauchen Sie ihn nicht in Flüssigkeiten.

☞ Installieren Sie für jeden Antrieb eine eigene Bedieneinheit.

☞ Nie zwei Bedieneinheiten an einem Antrieb anschließen.

☞ Nie zwei Antriebe an einer Bedieneinheit anschließen.

☞ Verwenden Sie niemals einen Funksender mit zwei Bedientasten.

2. 1. MONTAGE

2. 1. 1. Vorbereitung des Antriebs

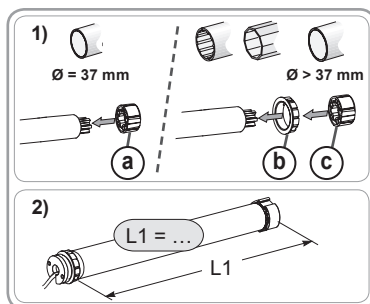
☞ Darauf achten, dass der Innendurchmesser der Welle mindestens 37 mm beträgt.

1) Bringen Sie die erforderlichen Zubehörteile zur Integration des Antriebs an der Welle an:

• Entweder nur den Mitnehmer (a) am Antrieb..

• Oder den Adapter (b) und den Mitnehmer (c) am Antrieb

2) Messen Sie die Länge (L1) zwischen dem Innenrand des Antriebskopfes und dem äußersten Ende des Mitnehmers.



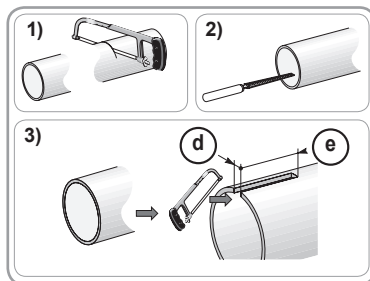
2. 1. 2. Vorbereitung der Welle

1) Schneiden Sie die Welle auf die gewünschte Länge zu.

2) Entgraten Sie die Welle und entfernen Sie die Späne.

3) Versehen Sie Wellen, die auf der Innenseite glatt sind, mit einer Ausklinkung mit folgenden Maßen:

	d	e
Ø 40 x 1.5 mm	7 mm	8.5 mm
Ø 40 x 1 mm	6 mm	8.5 mm



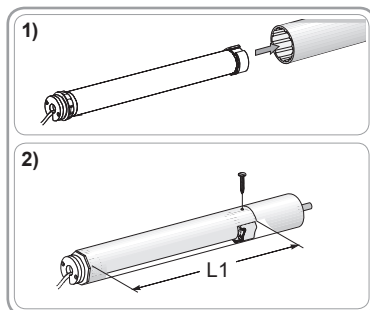
2. 1. 3. Zusammenbau von Antrieb und Welle

1) Führen Sie den Antrieb in die Welle ein.

Positionieren Sie bei auf der Innenseite glatten Wellen die Ausklinkung am Führungszapfen des Adapters.

2) Die Welle unabhängig vom Wellentyp im Abstand von 5 bis 15 mm vom Ende der Welle mit 3 selbstschneidenden Schrauben oder 3 Stahlmieten am Mitnehmer befestigen.

☞ Schrauben bzw. Blindmieten dürfen nur am Mitnehmer angebracht werden, niemals am Antrieb.



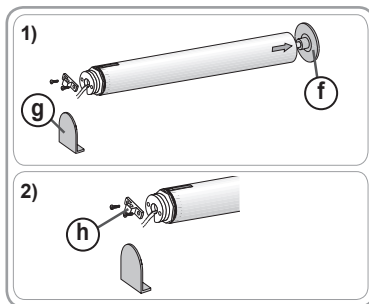
2. 1. 4. Einbau der Wellen-Antriebs-Einheit

1) Bringen Sie die Wellen-Antriebs-Einheit am Gegenlager (f) und am Antriebslager (g) an:



Vergewissern Sie sich, dass die Wellen-Antriebs-Einheit am Gegenlager verriegelt ist. Damit wird verhindert, dass sich die Befestigung der Welle mit dem Antrieb vom Gegenlager löst.

2) Bringen Sie, je nach Art des Lagers, den Federring (h) an.



2. 2. VERKABELUNG

! Alle Kabel, die in Kontakt mit einer metallischen Wandung geraten könnten, müssen mit einer Hülse oder Ummantelung geschützt und isoliert werden.

! Bringen Sie die Kabel so an, dass sie nicht in Kontakt zu beweglichen Teilen geraten können.

! Wenn der Antrieb im Freien montiert wird und mit einem Netzkabel vom Typ H05-VVF versehen ist, ist das Netzkabel in einem UV-beständigen Rohr, z. B. einer Kabelwanne, zu verlegen.

! Das Kabel des LS 40 kann nicht demontiert werden. Wenn es beschädigt ist, müssen Sie den Antrieb zum Kundendienst bringen.



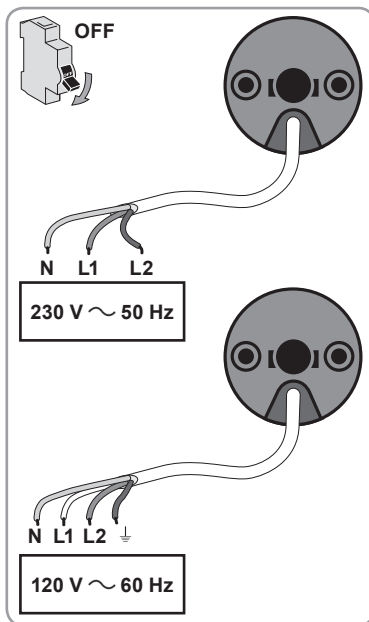
Achten Sie darauf, dass das Netzkabel des Antriebs zugänglich bleibt: Es muss sich einfach austauschen lassen.



Sehen Sie eine Schleife im Netzkabel vor, um das Eindringen von Wasser in den Antrieb zu vermeiden!.

- Unterbrechen Sie die Spannungsversorgung..
- Schließen Sie den Antrieb gemäß den Angaben in unten stehender Tabelle an:

	Kabel			
	Neutralleiter (N)	Phase (L1)	Phase (L2)	Schutzleiter (↓)
230 V ~ 50 Hz	Blau	Braun	Schwarz	-
120 V ~ 60 Hz	Weiß	Schwarz	Rot	Grün



2. 3. INBETRIEBNAHME

2. 3. 1. Prüfen der Drehrichtung

1) Schalten Sie die Spannungsversorgung wieder ein.

2) Drücken Sie an der Bedieneinheit die Taste **Λ**:

a) Wenn der Behang nach oben fährt (a), ist die Drehrichtung korrekt: Fahren Sie mit dem Kapitel „Einstellung der Endlagen“ fort.

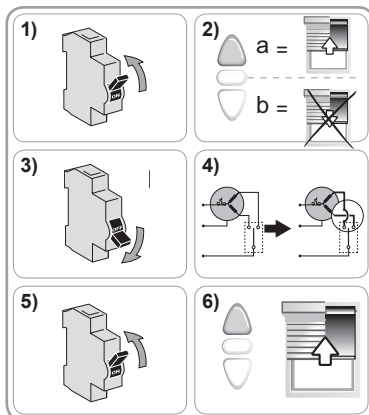
b) Wenn der Behang nach unten fährt (b), ist die Drehrichtung vertauscht: Nehmen Sie folgende Schritte vor.

3) Unterbrechen Sie die Spannungsversorgung.

4) Vertauschen Sie die beiden Phasen in der Bedieneinheit.

5) Schalten Sie die Spannungsversorgung wieder ein.

6) Drücken Sie an der Bedieneinheit die Taste **Λ**, um die Drehrichtung zu überprüfen.



2. 3. 2. Einstellung der Endlagen

i Die Endlagen können in beliebiger Reihenfolge bestimmt werden.

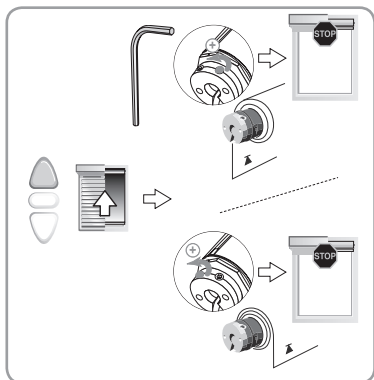
⚠ Keinen Elektroschrauber verwenden: Zur manuellen Einstellung ist ein Sechskantschlüssel mit Rundkopf 4 mm bzw. 5/32" zu verwenden.

Das Werkzeug ist im Katalog verfügbar, bitte wenden Sie sich für die Artikelnummer an Somfy.



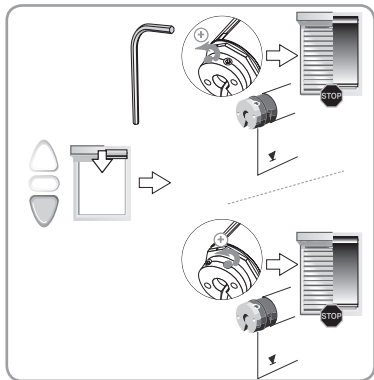
Einstellung der oberen Endlage

Drücken Sie an der Bedieneinheit die Taste **Λ**, um den Behang in seine obere Endlage zu bringen, und drehen Sie die betreffende Einstellschraube, um die gewünschte obere Endlage zu justieren.



Einstellung der unteren Endlage

Drücken Sie an der Bedieneinheit die Taste **V**, um den Behang in seine untere Endlage zu bringen, und drehen Sie die betreffende Einstellschraube, um die gewünschte untere Endlage zu justieren.



2. 4. TIPPS UND EMPFEHLUNGEN FÜR DIE INSTALLATION

2. 4. 1. Fragen zum LS 40 ?

Fehler	Mögliche Ursachen	Lösungen
Der angetriebene Behang funktioniert nicht.	Die Verkabelung ist fehlerhaft.	Die Verkabelung überprüfen und ggf. ändern.
	Der Überhitzungsschutz des Antriebs wurde ausgelöst.	Warten, bis der Antrieb abgekühlt ist.
	Die Bedieneinheit ist nicht kompatibel.	Überprüfen Sie die Kompatibilität und tauschen Sie ggf. die Bedieneinheit aus.

3. ANWENDUNG UND WARTUNG

i Für diesen Antrieb sind keine Wartungsarbeiten erforderliche.

3. 1. AUF- UND AB-TASTEN

Ein einfacher Druck auf eine der Tasten **A** oder **V** löst eine vollständige Öffnung oder Schließung des Behangs aus.



3. 2. STOPP-FUNKTION

Der Behang ist gerade in Bewegung.

- Ein einfacher Druck auf die Taste Stop löst den sofortigen Stillstand des Behangs aus.



3. 3. TIPPS UND EMPFEHLUNGEN FÜR DIE ANWENDUNG

3. 3. 1. Fragen zum LS 40 ?

Fehler	Mögliche Ursachen	Lösungen
Der angetriebene Behang funktioniert nicht.	Der Überhitzungsschutz des Antriebs wurde ausgelöst.	Warten, bis der Antrieb abgekühlt ist.

Wenn das Produkt weiterhin nicht funktioniert, wenden Sie sich bitte an einen Fachmann für Gebäudeautomation.

4. TECHNISCHE DATEN

Spannungsversorgung	230V ~ 50Hz	120V ~ 60Hz
Betriebstemperatur	- 20°C bis + 60°C	
Schutzart	IP 44	
Elektrische Isolierung	Klasse II	Klasse I



SOMFY ACTIVITES SA, F-74300 CLUSES (Frankreich), erklärt hiermit als Hersteller, dass der in dieser Anleitung beschriebene Antrieb bei bestimmungsgemäßem Einsatz und angeschlossen gemäß Kennzeichnung an eine 230 V / 50 Hz-Stromversorgung die grundlegenden Anforderungen der geltenden europäischen Richtlinien und insbesondere der Maschinenrichtlinie 2006/42/EG sowie der EMV-Richtlinie 2014/30/EU erfüllt.

Der vollständige Text der EU-Konformitätserklärung ist unter der Internetadresse www.somfy.com/ce verfügbar.
Antoine CREZE, Leiter Regulierung, Cluses, Frankreich, 11/2017.