

3.2W Solar Panel

- FR** Notice
- DE** Anleitung
- NL** Handleiding

Sommaire

1. Introduction	1	5. Utilisation et mode de fonctionnement	3
2. Sécurité	1	6. Nettoyage	3
2.1 Sécurité et responsabilité	1	7. Astuces et conseils	3
2.2 Consignes spécifiques de sécurité	1	7.1 Un problème avec le 3.2W Solar Panel?	3
3. Installation	1	7.2 Remplacement d'un panneau solaire	3
3.1 Emplacement du panneau solaire	1	7.3 Zone d'utilisation	4
3.2 Fixation du panneau solaire	2	8. Données techniques	4
4. Câblage	2		

1. Introduction

Le 3.2W Solar Panel est un panneau solaire qui capte le rayonnement du soleil et transforme cette énergie en énergie électrique pour charger la batterie Somfy.

Cette batterie à plage de tension étendue va ainsi alimenter le moteur basse consommation Oximo 40 WF RTS.

Ces 3 éléments composent le kit de motorisation pour volets roulants Oximo 40 WireFree™ DC RTS.

Le 3.2W Solar Panel est aussi appelé «panneau solaire» dans cette notice.

2. Sécurité

2.1 Sécurité et responsabilité

Avant d'installer et d'utiliser le produit, lire attentivement cette notice.

Ce produit doit être installée par un professionnel de la motorisation et de l'automatisation de l'habitat, conformément aux instructions de Somfy et à la réglementation applicable dans le pays de mise en service.

Toute utilisation de ce produit hors du domaine d'application décrit ci-dessus est interdite. Elle exclurait, comme tout irrespect des instructions figurant dans cette notice toute responsabilité et garantie de Somfy.

L'installateur doit informer ses clients des conditions d'utilisation et de maintenance de ce produit et doit leur transmettre les instructions d'utilisation et de maintenance, après l'installation du produit. Toute opération de Service Après-Vente sur le produit nécessite l'intervention d'un professionnel de la motorisation et de l'automatisation de l'habitat.

Si un doute apparaît lors de l'installation du produit ou pour obtenir des informations complémentaires, consulter un interlocuteur Somfy ou aller sur le site www.somfy.com.

2.2 Consignes spécifiques de sécurité

- 1) Ne jamais percer le panneau solaire.
- 2) Ne jamais rien poser sur le panneau solaire (risque de rayure ou de casse), en particulier lors de l'installation.
- 3) Ne jamais apposer de produit pouvant filtrer les rayons du soleil (par exemple de la peinture) sur les cellules photovoltaïques du panneau solaire.

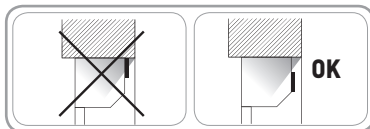
3. Installation

3.1 Emplacement du panneau solaire

Le panneau solaire doit toujours être installé à l'extérieur, sur le coffre du volet roulant, de manière à recevoir le maximum de lumière naturelle.

Attention ! Ne jamais installer le panneau solaire derrière une vitre, ni à l'ombre. Toujours laisser les cellules photovoltaïques dégagées, ne jamais rien placer devant.

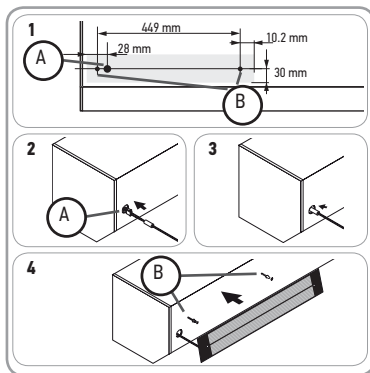
Les trois éléments qui composent le kit Oximo 40 RTS doivent être installés du même côté du volet roulant.



3.2 Fixation du panneau solaire

Attention ! Ne pas abîmer les câbles lors de l'installation. Ébavurer tous les perçages.

- 1) Percer 1 trou de diamètre 15 mm (A) et 2 trous de diamètre 5 mm (B) sur l'avant du coffre selon le schéma ci-joint.
- 2) Passer le fil du panneau solaire à l'intérieur du coffre grâce au trou percé (A).
- 3) Protéger le fil des bords du trou en positionnant la mousse de protection à cet endroit-là.
- 4) Fixer le panneau solaire à l'aide de rivets POP aluminium de diamètre 4,8 mm et de longueur 18,7 mm maxi, dans les deux trous percés (B).



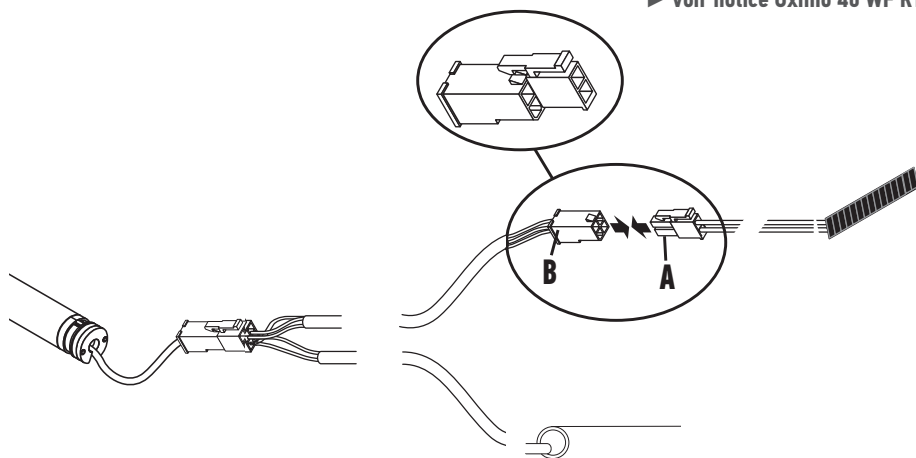
4. Câblage

Attention ! Les câbles et les connecteurs doivent être protégés de l'enroulement du volet roulant.

Somfy recommande de placer les connecteurs derrière la joue et de fixer les câbles à l'intérieur du coffre du volet roulant.

- Câbler le connecteur 2 broches du panneau solaire (A) au connecteur 4 broches du câble en Y (B).

► Voir notice Oximo 40 WF RTS.



5. Utilisation et mode de fonctionnement

Après l'installation et la mise en service du kit Oximo 40 WireFree™ DC RTS, la batterie Somfy se charge en énergie électrique grâce au panneau solaire.

L'énergie électrique transmise par le panneau solaire est stockée par la batterie Somfy pour alimenter le moteur Oximo 40 WF RTS.

6. Nettoyage

Veiller à ne jamais laisser s'accumuler de la neige sur le panneau solaire et s'assurer que ses cellules photovoltaïques ne sont pas cachées par de la neige, des feuilles, etc.

Maintenir les cellules photovoltaïques propres en les nettoyant à l'eau claire, à l'aide d'un chiffon doux afin de ne pas les rayer.

7. Astuces et conseils

7.1 Un problème avec le 3.2W Solar Panel ?

Problèmes	Causes possibles	Solutions
Le volet roulant ne fonctionne pas.	Le câblage est incorrect.	Contrôler le câblage et le modifier si besoin.
	Un des composants (moteur, batterie, point de commande, ...) ne fonctionne pas.	Voir les notices correspondantes.
La batterie est rechargée plusieurs fois dans l'année à l'aide du chargeur de batterie externe.	Le panneau solaire est défectueux ou endommagé	Remplacer le panneau solaire.
	La durée de vie de la batterie arrive à son terme.	Remplacer la batterie, voir notice de la batterie Somfy.

7.2 Remplacement d'un panneau solaire

Le remplacement d'un panneau solaire, par un modèle identique uniquement, doit être effectué par un professionnel.



Veiller à séparer les piles et batteries des autres types de déchets et à les recycler via le système local de collecte.

- Déconnecter le panneau solaire du moteur.
- Retirer le câble du coffre du volet roulant.
- Démonter les rivets par l'intérieur du coffre du volet roulant.
- Retirer le panneau solaire.
- Pour mettre en place le nouveau panneau solaire, reprendre l'installation complète à partir du chapitre 3.

8. Données techniques

Tension délivrée (V)	12
Intensité délivrée (mA)	196
Puissance (W)	3,2
Indice de protection	IPX4 (dont cellules photovoltaïques : IP67)
Dimension (mm)	470 x 60 x 6
Poids (g)	230



Par la présente SOMFY ACTIVITES SA déclare que le produit est conforme aux exigences essentielles et aux autres dispositions pertinentes des directives européennes applicables pour l'Union Européenne. Le texte complet de la déclaration de conformité à l'UE est disponible sur www.somfy.com/ce.

Antoine Crézé, responsable des homologations, agissant au nom du Directeur de l'Activité, Cluses, 11/2018.

Inhalt

1. Einleitung	1	5. Bedienung und Funktionsarten	3
2. Sicherheitshinweise	1	6. Reinigung	3
2.1 Sicherheit und Gewährleistung	1	7. Tipps und Empfehlungen	3
2.2 Spezifische Sicherheitshinweise	1	7.1 Haben Sie ein Problem mit dem Solarpanel 3.2W?	3
3. Installation	1	7.2 Austausch eines Solarpanels	3
3.1 Montageort des Solarpanels	1	7.3 Bedienbereich	4
3.2 Befestigung des Solarpanels	2	8. Technische Daten	4
4. Verdrahtung	2		

1. Einleitung

Das 3.2W Solar Panel ist ein Solarpanel, das die Sonnenstrahlung aufnimmt und diese Energie zum Laden der Somfy-Batterie in elektrische Energie umwandelt.

Diese Batterie mit erweitertem Spannungsbereich versorgt dann den stromsparenden Antrieb Oximo 40 WF RTS mit Strom.

Diese drei Komponenten bilden das Antriebskit für Rollläden des Typs Oximo 40 WireFree™ DC RTS.

In dieser Anleitung wird das 3.2W Solar Panel auch als "Solarpanel" bezeichnet.

2. Sicherheitshinweise

2.1 Sicherheit und Gewährleistung

Lesen Sie bitte vor der Montage und Verwendung dieses Produktes die vorliegende Anleitung sorgfältig durch.

Die Installation des Produkts muss von einem Fachmann für Gebäudeautomation unter Einhaltung der Anweisungen von Somfy und der am Ort der Inbetriebnahme geltenden Vorschriften ausgeführt werden.

Jede Nutzung dieses Produkts zu Zwecken, die der unten beschriebenen bestimmungsgemäßen Verwendung widersprechen, ist untersagt. Ein Verstoß gegen diese sowie alle anderen Anweisungen in dieser Anleitung führt zum Ausschluss der Haftung durch Somfy.

Der Installateur hat seine Kunden über die Nutzungs- und Wartungsbedingungen dieses Produkts zu informieren und ihnen die Gebrauchs- und Wartungsanweisungen sowie die beiliegenden Sicherheitsanweisungen nach Abschluss der Installation des Produkts auszuhändigen. Wartungs- und Reparaturarbeiten für das Produkt dürfen ausschließlich von Fachleuten für Gebäudeautomation ausgeführt werden.

Bei Fragen zur Installation des Produkts und für weiterführende Informationen wenden Sie sich bitte an Ihren Somfy-Ansprechpartner, oder besuchen Sie unsere Website www.somfy.com.

2.2 Spezifische Sicherheitshinweise

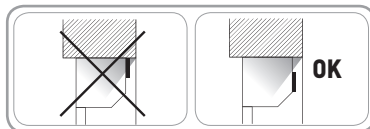
- 1) Keine Löcher in das Solarpanel bohren!
- 2) Auf dem Solarpanel nie etwas ablegen (Gefahr des Verkratzens oder Bruchs), insbesondere bei der Installation.
- 3) Nie Stoffe auf die Photovoltaikzellen der Solarpaneele bringen, die die Sonnenstrahlung filtern können (z. B. Farbe).

3. Installation

3.1 Montageort des Solarpanels

Das Solarpanel muss immer im Freien auf dem Rollladenkasten installiert werden, um das maximale Tageslicht zu erhalten.

Achtung! Das Solarpanel nie hinter Glas oder im Schatten montieren. Die Photovoltaikzellen immer schattenfrei halten, nichts davor stellen oder anbringen.

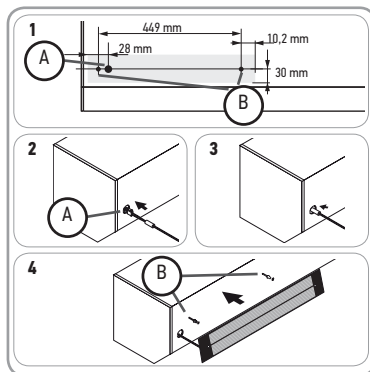


Die drei Elemente des Kits Oximo 40 RTS müssen auf derselben Seite des Rollladens montiert werden.

3.2 Befestigung des Solarpanels

Achtung! Die Kabel bei der Installation nicht beschädigen. Alle Bohrungen entgraten.

- 1) Bohren Sie entsprechend dem beiliegenden Schema auf der Vorderseite des Kastens ein Loch mit 15 mm Durchmesser (A) und 2 Löcher mit 5 mm Durchmesser (B).
- 2) Führen Sie das Kabel des Solarpanels durch das Loch (A) in den Kasten ein.
- 3) Schützen Sie das Kabel im Bereich des Lochs mit Schaumstoff vor Beschädigungen.
- 4) Befestigen Sie das Solarpanel mit Aluminium-Blindnieten, Durchmesser 4,8 mm, Länge 18,7 mm, in den beiden Löchern (B).



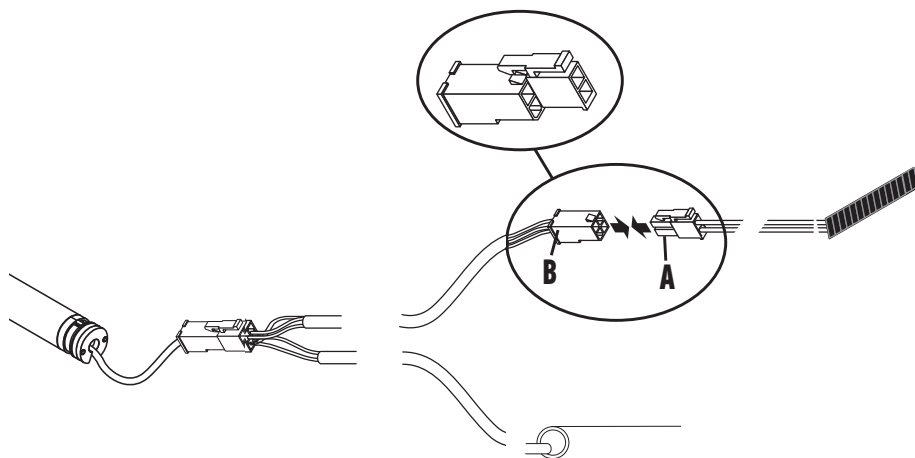
4. Verdrahtung

Achtung! Die Kabel und Steckverbinder müssen davor geschützt werden, vom Rollladen mit aufgewickelt zu werden.

Somfy empfiehlt, die Steckverbinder hinter die Abweis-Scheibe zu schieben und die Kabel im Inneren des Rollladenkastens zu fixieren.

- Den 2-poligen Steckverbinder des Solarpanels (A) mit dem 4-poligen Steckverbinder des Y-Kabels (B) verbinden.

► Siehe die Anleitung zum Oximo 40 WF RTS.



5. Bedienung und Funktionsarten

Nach der Installation und der Inbetriebnahme des Kits Oximo 40 WireFree™ DC RTS, lädt sich die Somfy-Batterie mit Hilfe des Solarpanels auf.

Die vom Solarpanel übertragene Energie wird in der Somfy-Batterie gespeichert und versorgt dann den Antrieb Oximo 40 WF RTS.

6. Reinigung

Achten Sie darauf, dass sich auf dem Solarpanel kein Schnee absetzt und stellen Sie sicher, dass die Photovoltaikzellen nicht durch Schnee, Blätter usw. beschattet werden.

Reinigen Sie die Photovoltaikzellen mit klarem Wasser und einem weichen Lappen, um sie nicht zu verkratzen.

7. Tipps und Empfehlungen

7.1 Haben Sie ein Problem mit dem Solarpanel 3.2W?

Störungen	Mögliche Ursachen	Lösungen
Der Rollladen funktioniert nicht.	Die Verdrahtung ist fehlerhaft.	Die Verdrahtung überprüfen und ggf. ändern.
	Eine der Komponenten (Antrieb, Batterie, Funkhandsender, ...) funktioniert nicht.	Siehe die entsprechenden Anleitungen.
Die Batterie muss im Laufe eines Jahres mehrere Male mit dem externen Batterieladegerät nachgeladen werden.	Das Solarpanel ist defekt oder beschädigt.	Das Solarpanel ersetzen.
	Die Lebensdauer der Batterie ist erschöpft.	Zum Austausch der Batterie, siehe die Anleitung zur Somfy-Batterie.

7.2 Austausch eines Solarpanels

Das Solarpanel muss von einem Fachmann durch ein identisches Modell ersetzt werden.



Batterien und Akkus gehören nicht in den Hausmüll. Entsorgen Sie sie entsprechend den geltenden Vorschriften im Handel oder bei den kommunalen Sammelstellen.

- Trennen Sie die Kabelverbindung zwischen Solarpanel und Motor.
- Ziehen Sie das Kabel aus dem Rollladenkasten.
- Entfernen Sie die Niete von der Innenseite des Rollladenkastens aus.
- Nehmen Sie das Solarpanel ab.
- Wiederholen Sie zur Montage des neuen Solarpanels alle in Kapitel 3 beschriebenen Installationsschritte.

8. Technische Daten

Gelieferte Spannung (V)	12
Gelieferter Strom (mA)	196
Leistung (W)	3,2
Schutzart	IPX4 (davon Photovoltaikzellen: IP67)
Maße (mm)	470 x 60 x 6
Gewicht (g)	230



SOMFY ACTIVITES SA erklärt hiermit, dass das Produkt die grundlegenden Anforderungen und sonstigen Bestimmungen der in der Europäischen Union geltenden europäischen Richtlinien erfüllt. Der vollständige Text der EU-Konformitätserklärung ist unter der Internetadresse www.somfy.com/ce verfügbar.

Antoine Crézé, Bevollmächtigter für Zulassungen, in Vertretung des Directeur de l'Activité, Cluses, Frankreich, 11/2018.

Inhoudsopgave

1. Inleiding	1	5. Gebruik en werking	3
2. Veiligheid	1	6. Reinigen	3
2.1 Veiligheid en aansprakelijkheid	1	7. Tips en adviezen	3
2.2 Specifieke veiligheidsvoorschriften	1	7.1 Een probleem met het 3.2W Solar Panel?	3
3. Installatie	1	7.2 Vervangen van een zonnepaneel	3
3.1 Plaats van het zonnepaneel	1	7.3 Gebied van gebruik	4
3.2 Bevestiging van het zonnepaneel	2	8. Technische gegevens	4
4. Aansluiting	2		

1. Inleiding

De 3.2W Solar Panel is een zonnepaneel dat de zonnestraling opvangt en omzet in elektrische energie voor het laden van de Somfy accu.

Deze accu met uitgebreid spanningsbereik zal hiermee de energiezuinige Oximo 40 WF RTS motor voeden.

Deze 3 elementen vormen de motorisatieset voor rolluiken Oximo 40 WireFree™ DC RTS.

De 3.2W Solar Panel wordt ook wel „zonnepaneel” genoemd in deze handleiding.

2. Veiligheid

2.1 Veiligheid en aansprakelijkheid

Lees deze handleiding zorgvuldig door alvorens dit product te installeren en in gebruik te nemen.

Dit product moet geïnstalleerd worden door een professionele installateur van motoriserings- en huisautomatiseringssystemen volgens de instructies van Somfy en de geldende regelgeving in het land van gebruik.

Elk gebruik van dit product buiten het hierboven beschreven toepassingsgebied is verboden. Hierdoor en door het niet opvolgen van de instructies die in deze handleiding staan, vervallen de aansprakelijkheid en de garantie van Somfy.

De installateur moet de klant informeren over de voorwaarden voor het gebruik en het onderhoud van dit product en moet hem/haar, na de installatie van het product, de aanwijzingen voor het gebruik en het onderhoud overhandigen. Servicewerkzaamheden aan de motorisatie mogen alleen uitgevoerd worden door een erkende installateur van automatiseringssystemen in woningen.

Neem contact op met een Somfy-vertegenwoordiger of ga naar de website www.somfy.com in geval van twijfel bij de installatie van het product of voor aanvullende informatie.

2.2 Specifieke veiligheidsvoorschriften

- 1) Nooit gaten boren in het zonnepaneel.
- 2) Niets op het zonnepaneel leggen (risico van krassen of breuk), in het bijzonder tijdens de installatie.
- 3) Breng nooit een product dat zonnestraling tegenhoudt (bijvoorbeeld verf) aan op de lichtgevoelige cellen van het zonnepaneel.

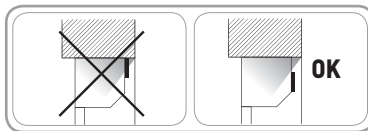
3. Installatie

3.1 Plaats van het zonnepaneel

Het zonnepaneel moet altijd buiten op de rolluikkast worden geïnstalleerd, zodat hij zoveel mogelijk natuurlijk licht kan opvangen.

Voorzichtig! Het zonnepaneel nooit achter een ruit of in de schaduw installeren. De lichtgevoelige cellen moeten altijd vrij blijven, plaats er niets voor.

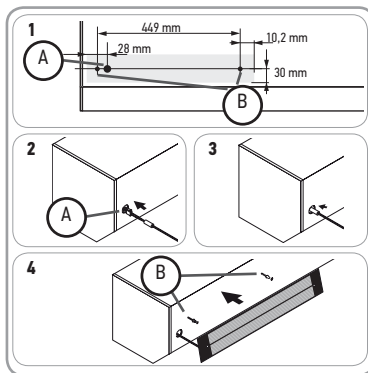
De drie elementen van de set Oximo 40 RTS moeten aan dezelfde kant van het rolluik worden geïnstalleerd.



3.2 Bevestiging van het zonnepaneel

Voorzichtig! Beschadig de kabels niet tijdens de installatie. Ontbraam alle boorgaten.

- 1) Boor 1 gat met diameter 15 mm (A) en 2 gaten met diameter 5 mm (B) in de voorkant van de kast volgens de bijgevoegde tekening.
- 2) Steek de draad van het zonnepaneel in de kast door het geboorde gat (A).
- 3) Bescherm de draad bij de rand van het gat met de schuimplastic.
- 4) Zet het zonnepaneel vast met aluminium klinknagels met een diameter van 4,8 mm en een maximale lengte van 18,7 mm in de twee geboorde gaten (B).



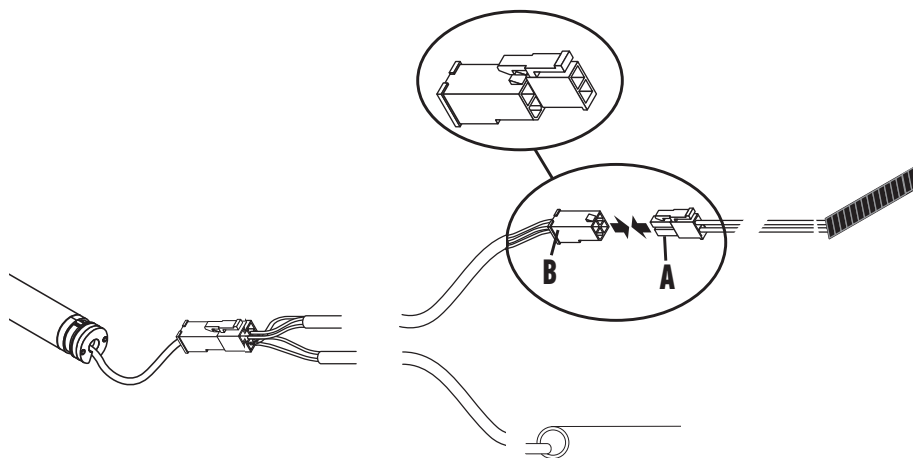
4. Aansluiting

Voorzichtig! De kabels en de stekkers moeten beschermd zijn tegen het oprollen van het rolluik.

Somfy adviseert de stekkers achter de flens en de kabels aan de binnenkant van de rolluikkast te plaatsen.

- De 2-pins stekker van het zonnepaneel (A) aansluiten op de 4-pins stekker van de Y-vormige kabel (B).

► Zie Oximo 40 WF RTS handleiding.



5. Gebruik en werking

Na het installeren en in bedrijf stellen van de Oximo 40 WireFree™ DC RTS set, wordt de accu geladen met elektrische energie via het zonnepaneel.

De elektrische energie van het zonnepaneel wordt opgeslagen in de Somfy accu om de Oximo 40 WF RTS motor te voeden.

6. Reinigen

Let op dat het zonnepaneel sneeuwvrij blijft en dat de lichtgevoelige cellen niet bedekt worden door bladeren, enz. Houd de lichtgevoelige cellen schoon met water en een zachte doek zodat er geen krassen ontstaan.

7. Tips en adviezen

7.1 Een probleem met het 3.2W Solar Panel?

Problemen	Mogelijke oorzaken	Oplossingen
Het rolluik werkt niet.	De aansluiting is niet correct.	Controleer de aansluiting en wijzig deze indien nodig.
	Een van de onderdelen (motor, accu, bedieningspunt, enz.) werkt niet.	Zie de betreffende handleidingen.
De accu wordt een paar keer per jaar opgeladen door de externe acculader.	Het zonnepaneel is defect of beschadigd.	Vervang het zonnepaneel.
	De accu is aan het eind van zijn levensduur.	De accu vervangen, zie handleiding van de Somfy accu.

7.2 Vervangen van een zonnepaneel

Het vervangen van een zonnepaneel, uitsluitend door een identiek model, moet worden uitgevoerd door een vakman.



Scheid accu's en batterijen van andere soorten afval en laat ze recycleren via uw lokaal inzamelpunt.

- Maak het zonnepaneel los van de motor.
- Verwijder de kabel uit de rolluikkast.
- Demonteer de klinknagels via de binnenkant van de rolluikkast.
- Verwijder het zonnepaneel.
- Plaats het nieuwe zonnepaneel zoals bij de complete installatie die beschreven is vanaf hoofdstuk 3.

8. Technische gegevens

Beschikbare spanning (V)	12
Beschikbare stroomsterkte (mA)	196
Vermogen (W)	3,2
Beschermingsklasse	IPX4 (waaronder fotovoltaïsche cellen: IP67)
Afmetingen (mm)	470 x 60 x 6
Gewicht (g)	230



SOMFY ACTIVITES SA verklaart hierbij dat dit product conform is aan de essentiële eisen en aan andere relevante bepalingen van de Europese richtlijnen welke toepasbaar zijn voor de hele Europese Unie. De volledige EU-conformiteitsverklaring staat ter beschikking op de website www.somfy.com/ce.

Antoine Crézé, verantwoordelijk voor de typegoedkeuringen, handelend uit naam van de Directeur van de onderneming, Cluses, 11/2018.

SOMFY ACTIVITÉS SA

50 avenue du Nouveau Monde
F-74300 Cluses

www.somfy.com

somfy®

5119832C

