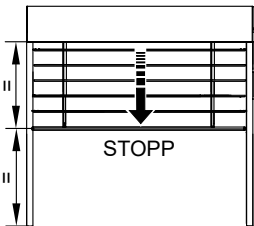

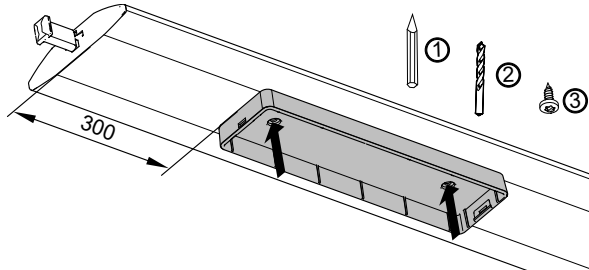


1 Inbetriebnahme SenSigna (Standardmotoren)

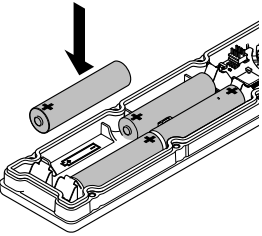
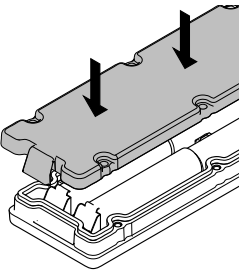
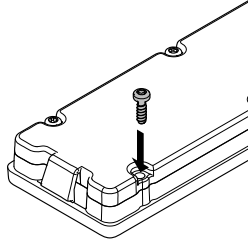
Weiterführende Informationen und Optionen zu der Inbetriebnahme

Ausführliche Anleitung	Video zur Montage und Inbetriebnahme
  www.warema.de/sensigna-doc	  www.warema.de/sensigna-mv

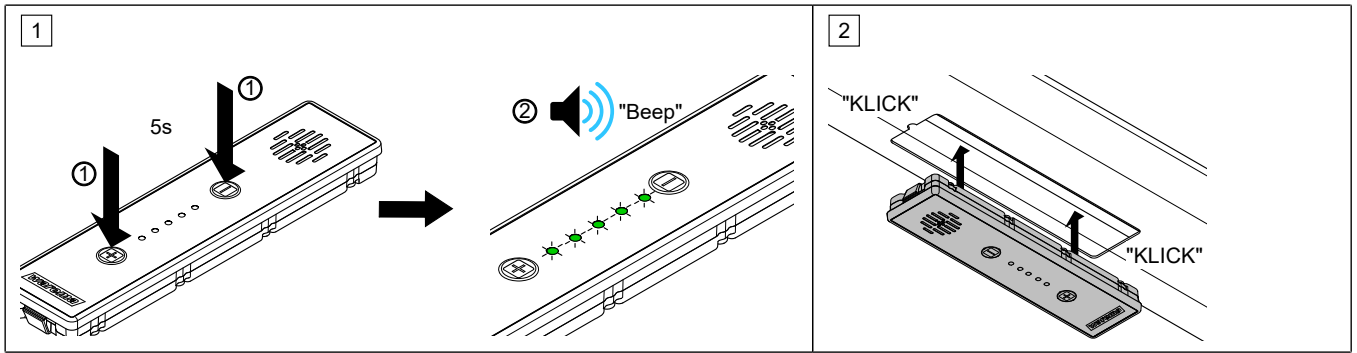
Montagevorbereitung

<p>1</p>  <p>Produkt auf halbe Höhe fahren.</p>	<p>2</p>  <p>Spannungsfrei schalten.</p>	<p>3</p>  <p>Nur bei Nachrüstung notwendig.</p>
--	---	---

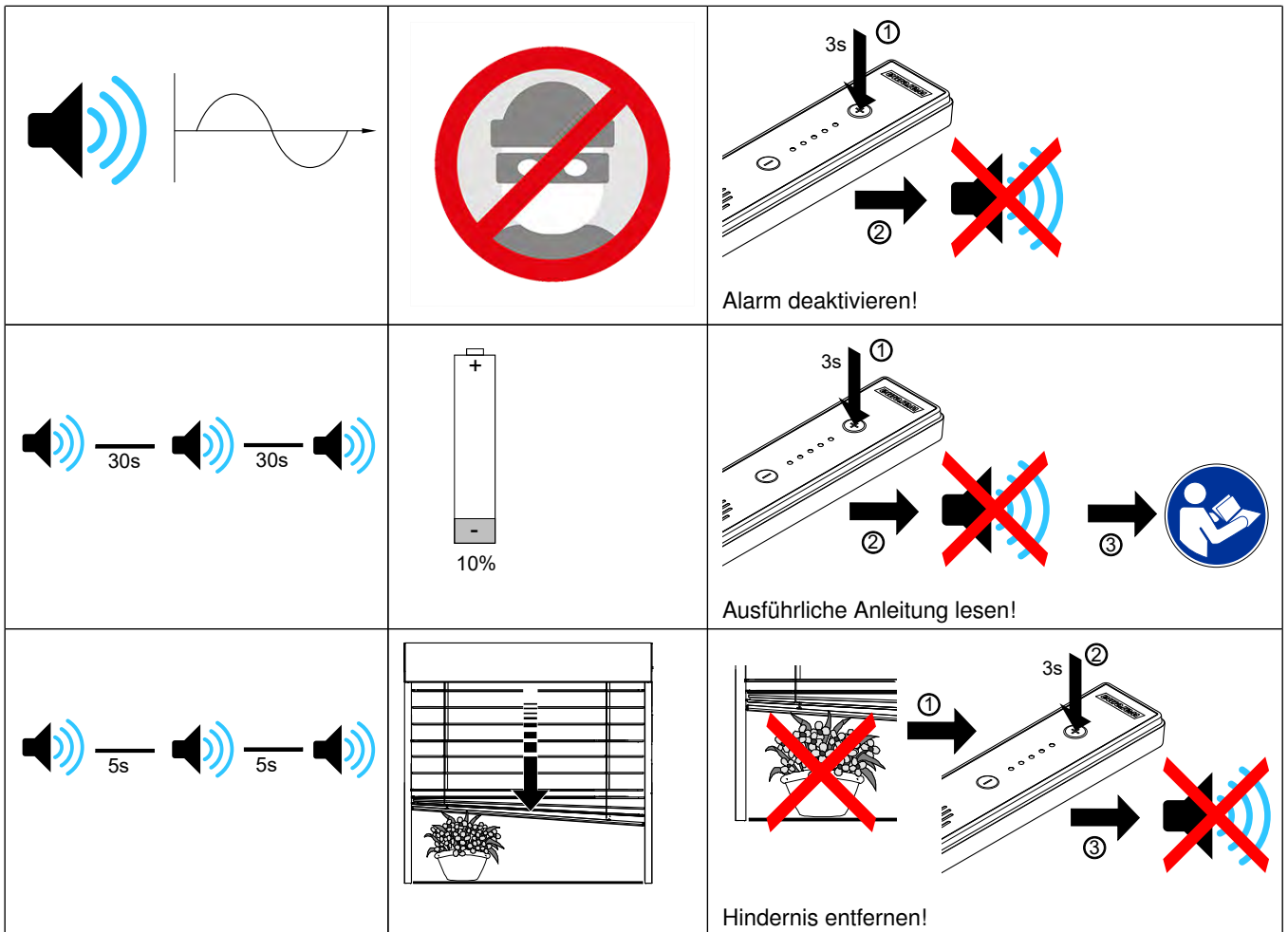
SenSigna vorbereiten

<p>1</p> 	<p>2</p> 	<p>3</p> 
--	--	---

SenSigna aktivieren und an Unterschiene befestigen



Akustische Signale



Operating note

SenSigna



Der SonnenLichtManager

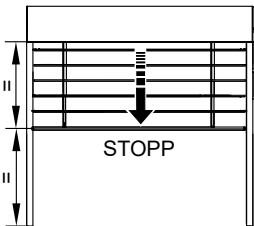

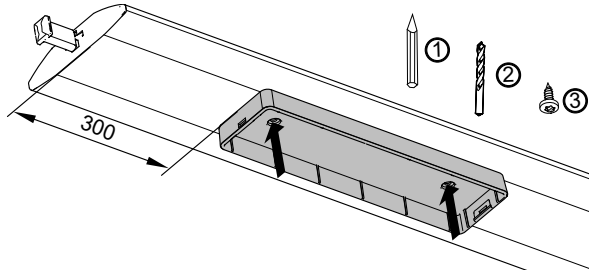
To be handed over to the operator.
Please keep for future use.
Valid from 21 May 2021

1 Commissioning of SenSigna (standard motors)

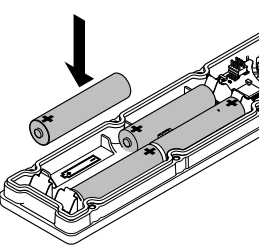
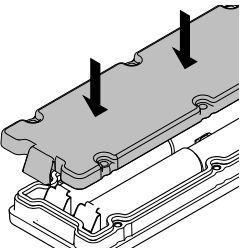
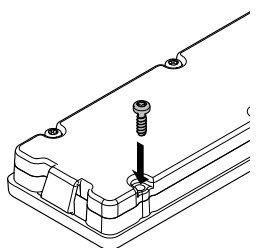
Additional information on and options for commissioning

Detailed instructions	Video on installation and commissioning
  www.warema.com/sensigna-doc	  www.warema.com/sensigna-mv

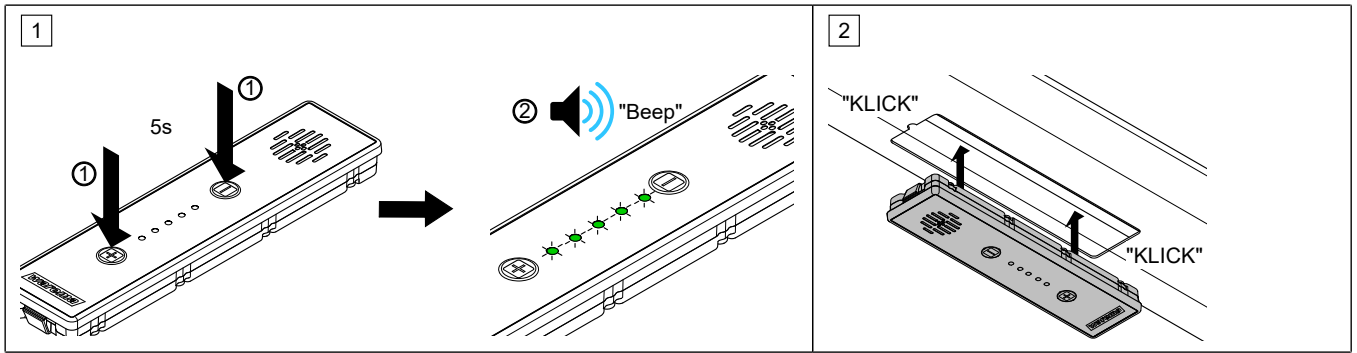
Preparing for installation

<p>1</p>  <p>Move the product to half the height.</p>	<p>2</p>  <p>De-energise the system.</p>	<p>3</p>  <p>Only necessary if retrofitting.</p>
--	---	--

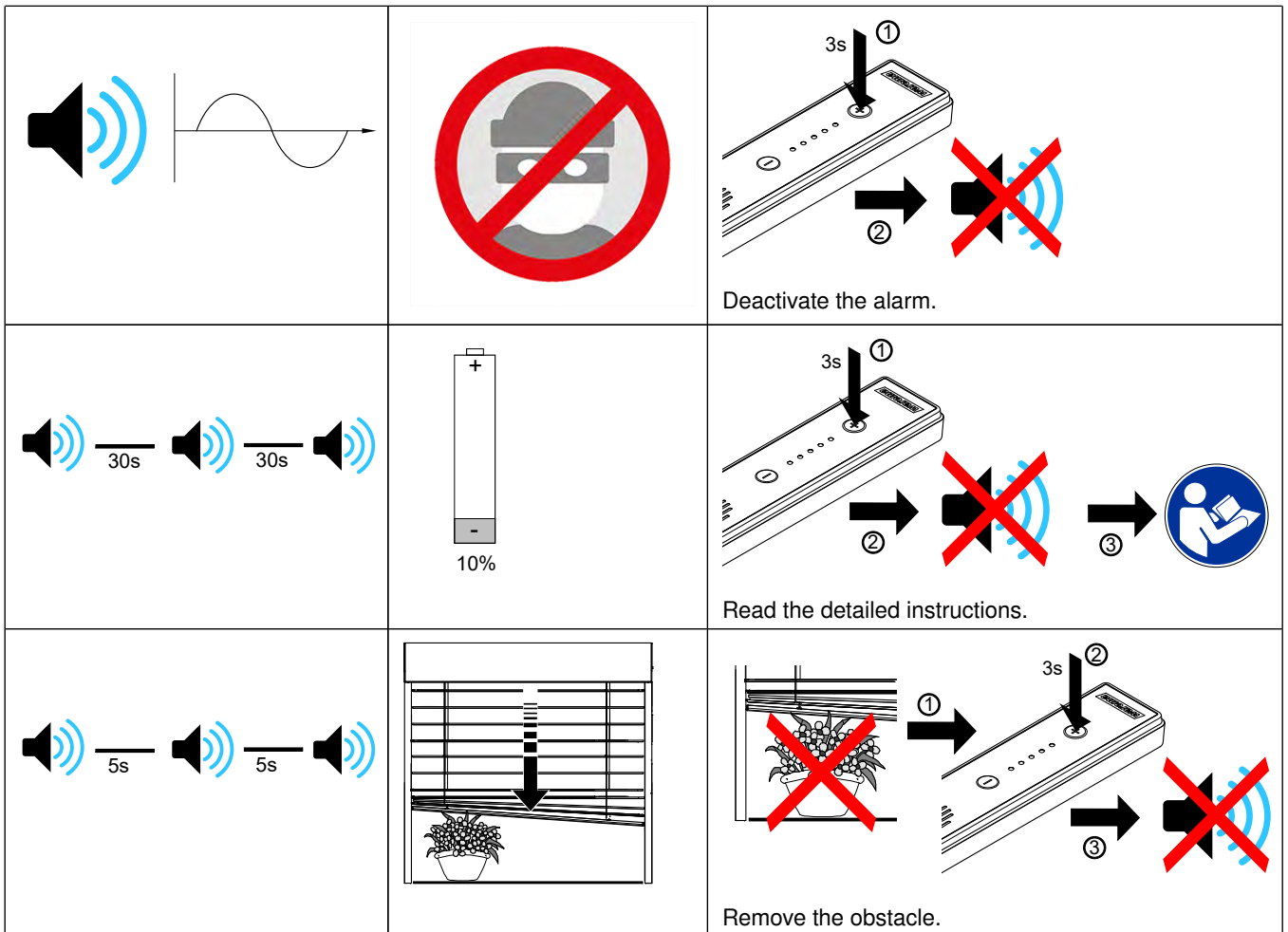
Preparing the SenSigna

<p>1</p> 	<p>2</p> 	<p>3</p> 
--	--	---

Activating the SenSigna and attaching it to the end rail



Acoustic signals



Consignes d'utilisation

SenSigna



Der SonnenLichtManager

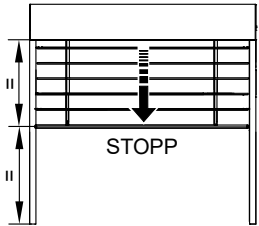

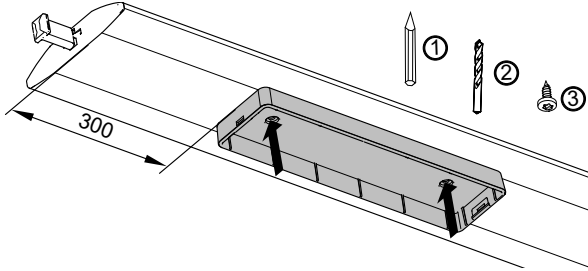
A l'attention des utilisateurs.
A conserver pour un usage ultérieur.
Valable à partir du 21 mai 2021

1 Mise en service du SenSigna (moteurs standard)

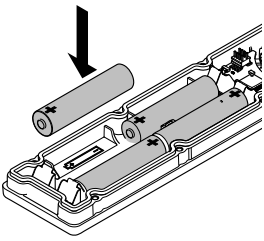
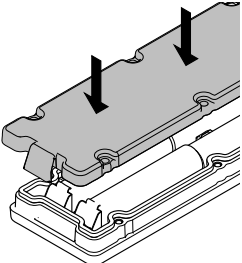
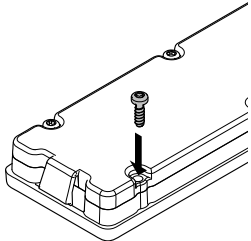
Informations complémentaires et options relatives à la mise en service

Notice détaillée	Vidéo sur la pose et la mise en service
  www.warema.fr/sensigna-doc	  www.warema.fr/sensigna-mv

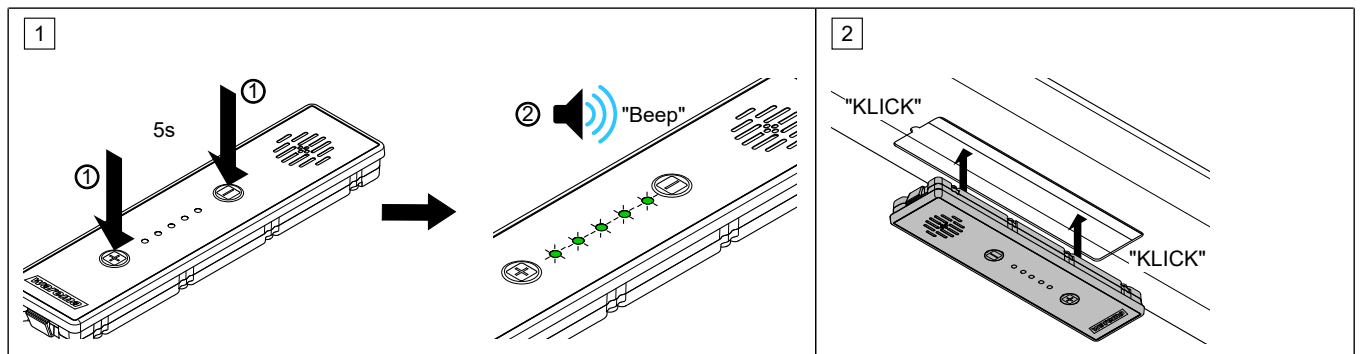
Préparation de la pose

<p>1</p>  <p>Déplacez le produit à mi-hauteur.</p>	<p>2</p>  <p>Mettez le produit hors tension.</p>	<p>3</p>  <p>Nécessaire uniquement dans le cas d'un équipement ultérieur.</p>
---	---	---

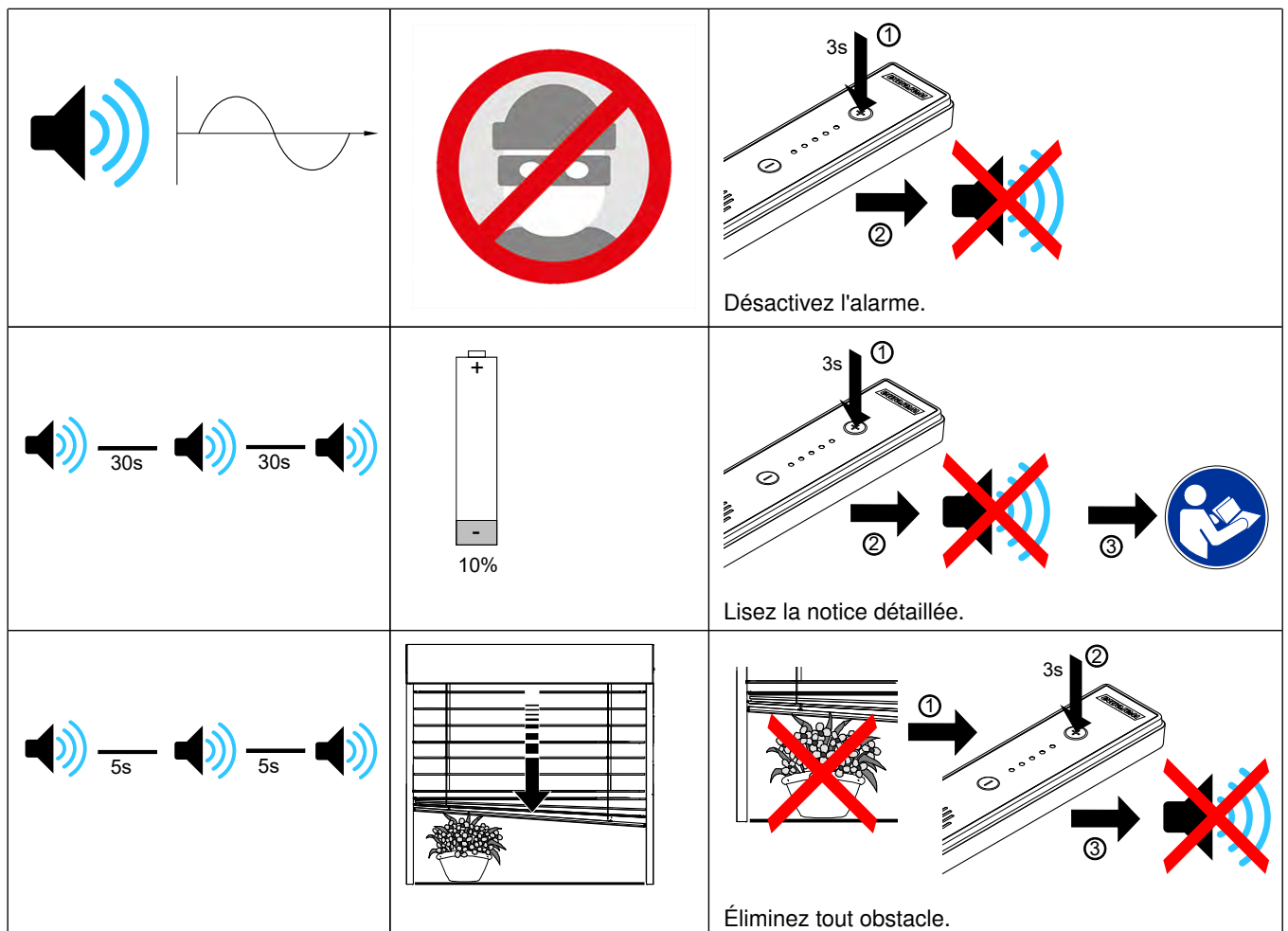
Préparation du SenSigna

<p>1</p> 	<p>2</p> 	<p>3</p> 
--	--	---

Activation du SenSigna et fixation sur la barre de charge



Signaux sonores



Istruzioni per l'uso

SenSigna



Der SonnenLichtManager

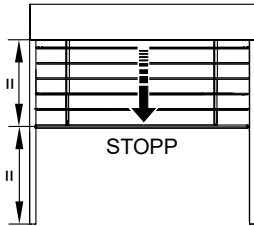

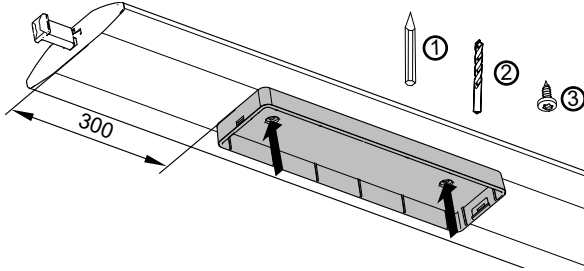
Da consegnare agli utenti.
Conservare per future consultazioni.
Valido dal 21. maggio 2021

1 Messa in funzione di SenSigna (motori standard)

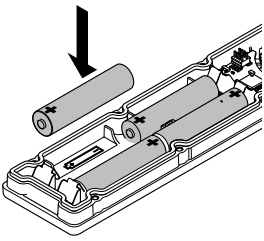
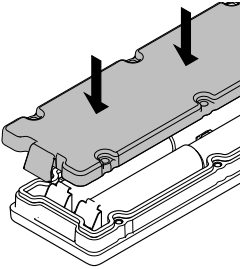
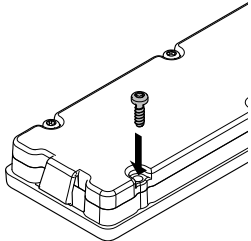
Ulteriori informazioni e opzioni per la messa in funzione

Istruzioni dettagliate	Video del montaggio e della messa in funzione
  www.warema.com/sensigna-doc	  www.warema.com/sensigna-mv

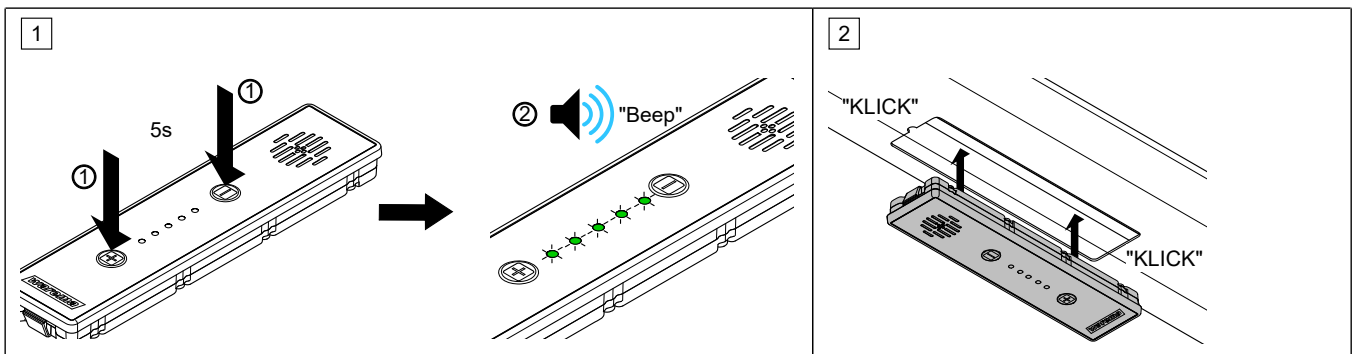
Preparazione del montaggio

<p>1</p>  <p>Portare il prodotto a metà altezza.</p>	<p>2</p>  <p>Scollegare l'alimentazione elettrica.</p>	<p>3</p>  <p>Necessario solo in caso di installazione a posteriori.</p>
---	---	---

Preparazione di SenSigna

<p>1</p> 	<p>2</p> 	<p>3</p> 
--	--	---

Attivare SenSigna e fissarlo al profilato terminale



Segnali acustici

