

Omnexo Wetterstation move

Bedienungs- und Installationsanleitung



Der SonnenLightManager

Gültig ab
1. April 2023
Für künftige Verwendung
aufbewahren.

Allgemeines



Abb. 1 Omnexo Wetterstation move

Die Omnexo Wetterstation move erfasst Messwerte für Helligkeit, Wind, Niederschlag und Außentemperatur. Die Messwerte werden über die Busleitung an die Omnexo Zentrale übertragen. Diese steuert die angeschlossenen Sonnenschutzprodukte in Abhängigkeit dieser Wetterinformationen. Die Wetterstation wird mit einem Befestigungswinkel oder einem Standrohr im Außenbereich montiert.

Bestimmungsgemäße Verwendung

Die Omnexo Wetterstation move ist ein elektronisches Gerät zur Erfassung von Messwerten in Verbindung mit einer Omnexo Zentrale. Bei Einsatz außerhalb des in dieser Anleitung aufgeführten Verwendungszwecks ist die Genehmigung des Herstellers einzuholen.

Sicherheitshinweise



WARNUNG
Die elektrische Installation (Montage) / Demontage muss nach VDE 0100 bzw. den gesetzlichen Vorschriften und Normen des jeweiligen Landes durch eine zugelassene Elektrofachkraft erfolgen. Diese hat die beigefügten Montagehinweise der mitgelieferten Elektrogeräte zu beachten.



WARNUNG
Wenn anzunehmen ist, dass ein gefahrloser Betrieb nicht möglich ist, darf das Gerät nicht in Betrieb genommen bzw. muss es außer Betrieb gesetzt werden. Diese Annahme ist berechtigt,

- ▶ wenn das Gehäuse oder die Zuleitungen Beschädigungen aufweisen,
- ▶ das Gerät nicht mehr arbeitet.



WARNUNG
Der Messwertgeber darf ausschließlich mit Sicherheitskleinspannung betrieben werden.



WARNUNG
Eine automatisch gesteuerte Mechanik kann sich unerwartet in Bewegung setzen!

- Stellen oder legen Sie deshalb nie irgendwelche Gegenstände im Bewegungsbereich einer automatisch gesteuerten Mechanik ab!
- Unterbrechen Sie die Spannungsversorgung der angesteuerten Sonnenschutzprodukte, bevor Sie Wartungs- oder Reinigungsarbeiten an diesen durchführen.

Funktion

Die Wetterstation erfasst Niederschlagsereignisse wie Regen oder Schnee, Windgeschwindigkeit, die Umgebungshelligkeit, Dämmerung und die Außentemperatur. Die Wetterstation muss als Netzwerkteilnehmer angeschlossen werden, die Spannungsversorgung mit 24 V DC erfolgt über die vieradrige Busleitung.

Vier rechtwinklig angeordnete Photosensoren erfassen die Umgebungshelligkeit, wobei der Sensor 1 zusätzlich in einem zweiten Messbereich Dämmerungswerte erfasst.

Sensorfläche für Niederschlagserkennung

Bei Niederschlag in Form von Sprühregen, Regen oder Schnee wird vom Messwertgeber ein Schaltsignal ausgelöst. Bei einer Außentemperatur unter 15 °C oder Niederschlag wird die Sensorfläche automatisch beheizt. Dadurch wird eine Vereisung oder Fehlalarm durch zu hohe Luftfeuchtigkeit verhindert. Nach einer Niederschlagsdetektierung trocknet die Sensorfläche durch die Beheizung schnell wieder ab. Die Neigung der Sensorfläche erzeugt den nötigen Winkel für den Wasserabfluss von der Sensorfläche.

Montage

Montieren Sie die Wetterstation mit Hilfe des beiliegenden Montagewinkels.

- Die Wetterstation muss aufrecht, mit einer maximalen Schräglage von $\pm 2^\circ$ montiert werden. Die Photodioden müssen rechtwinklig, nach den zu verschattenden Gebäudefassaden ausgerichtet werden.

- Montieren Sie die Wetterstation gut zugänglich, an der höchsten Stelle des Dachaufbaus bzw. der zu überwachenden Fassadenseite. Das Gerät darf nicht im Windschatten montiert werden, um die Windauswertung nicht zu beeinträchtigen.
- Für eine optimale Funktion muss Niederschlag ungehindert auf der Sensorfläche auftreffen können.
- Die Anschlussleitung muss so verlegt werden, dass kein Wasser in die Geräte oder ins Gebäude eindringen kann. Verwenden Sie hierfür eine witterungsbeständige (für den Außeneinsatz geeignete) Leitung wie z. B. 4 x AWG 26 UL sw.
- Die Gesamtleitungslänge von der Wetterstation darf bei störsicherer Verlegung und unter Verwendung von paarweise verdrehter Leitung max. 200 m betragen.

i Je nach Montagesituation können Sie eine Leitung vom Typ JY(St)Y auch direkt bis zur Omnexo Wetterstation move verlegen. Hierbei muss aber auf eine durchgängig UV-geschützte Verlegung (z. B. in Leerrohr, Schlauch) geachtet werden.

- Die Photodiode 1 steuert die Dämmerungsautomatik. Aus diesem Grund ist die Wetterstation so zu montieren, dass diese Photodiode nachts nicht durch Straßen- oder Gartenbeleuchtung oder sonstiges Fremdlicht (z. B. Taschenlampen) beeinflusst werden kann.
- Bäume, Sträucher oder Gebäudeteile können den Messwertgeber im Laufe des Tages verschatten. Der Messwertgeber kann dann keine exakten Messwerte liefern, das Messergebnis wird verfälscht. Wählen Sie deshalb den Montageort sorgfältig aus.

i Die Wetterstation kann auch an einem optional erhältlichen Standrohr montiert werden. Hierzu wird zusätzlich noch ein Befestigungsadapter benötigt (Sonderzubehör).

Elektrischer Anschluss

Eine bauseitige Schutz Einrichtung (Sicherung) und Trennvorrichtung zum Freischalten der Anlage muss vorhanden sein.

- Verwenden Sie hierfür eine für die Betriebsspannung zugelassene witterungs- und UV-beständige (für den Außeneinsatz geeignete) Leitung wie z. B. 4 x AWG 26 UL SW.
- Die Anschlussleitung muss so verlegt werden, dass kein Wasser in die Geräte oder ins Gebäude eindringen kann.
- Die Gesamtleitungslänge darf bei störsicherer Verlegung und unter Verwendung von paarweise verdrehter Leitung max. 1.200 m betragen.
- Beachten Sie die Mindestspannung an der Wetterstation (Spannungsabfall) und setzen Sie bei Bedarf ein separates Netzteil zur Spannungsversorgung ein.
- Schließen Sie die Wetterstation gemäß Anschlussplan Abb. 4 auf Seite 4 an die Omnexo Zentrale an.
- Die jeweiligen Buslinien sind am Anfang und am Ende der Linie mit Abschlusswiderständen zu versehen.
- Für längere Leitungsstrecken werden HUBs benötigt.
- Bei Verwendung des optionalen Netzteil Omnexo Wetterstation pro 24 V DC/1,3 A AP (Art.-Nr. 2057430) ist eine Stickleitung zur Omnexo Wetterstation move von max. 10 m zulässig.

- Bitte entnehmen Sie die ID-Aufkleber WAREMA ID von den Geräten und übergeben Sie diese an Ihren Systemintegrator (siehe auch Seite 4). Eine einwandfreie Zuordnung der Geräte und ID-Aufkleber muss hierbei gewährleistet sein.

Das Gerät erfüllt die Anforderungen an Störfestigkeit und Störaussendung für den Einsatz im Wohn- und Gewerbebereich.

i Wenn die Omnexo Wetterstation move der letzte Busteilnehmer der Buslinie ist, muss der Abschlusswiderstand manuell gesetzt werden (s. Abb. 4 auf Seite 4).

i Je nach Montagesituation können Sie eine Leitung vom Typ JY(St)Y auch direkt bis zur Omnexo Wetterstation move verlegen. Hierbei muss aber auf eine durchgängig UV-geschützte Verlegung (z. B. in Leerrohr, Schlauch) geachtet werden.

Inbetriebnahme

Um die Wetterstation in Betrieb zu nehmen, muss sie in der Omnexo Software angelegt werden. Zur Ermittlung der Seriennummer einen Magneten (im Lieferumfang der Zentrale) an die rechte Gehäusesseite (Photo 2) halten, bis die Status-LED zur Bestätigung aufleuchtet. (siehe Abb. 3 auf Seite 4).

Alternativ können Sie die Seriennummer (siehe Etikett auf dem Gerät) manuell eingeben.

i Beachten Sie bei der Inbetriebnahme, dass die Wetterstation zur Erhöhung der Messgenauigkeit über eine interne Temperaturkorrektur verfügt. Eine Änderung der Temperatur wird mit einer Verzögerung von 10 min pro °C angezeigt. Beim Einschalten der Betriebsspannung wird die erste Temperaturmessung an der Wetterstation durchgeführt. Haben Sie die Wetterstation zuvor deutlich kühler oder wärmer gelagert, kann es unter Umständen mehrere Stunden dauern, bis die korrekte Temperatur angezeigt wird. Wenn die Wetterstation beim ersten Einschalten der Betriebsspannung bereits die Umgebungstemperatur angenommen hat, wird sofort der tatsächliche Temperaturmesswert angezeigt.

Zuordnung der Photodioden

Den vier Photodioden sind werkseitig die Ziffern von 1 bis 4 zugeordnet (siehe Abb. 2). Richten Sie die Photodioden nach den zu verschattenden Gebäudefassaden aus. Photodiode 1 zur nördlichsten Fassade ausrichten. Bei der Montage direkt an der Fassade, Photo 1 zur Fassade ausrichten.

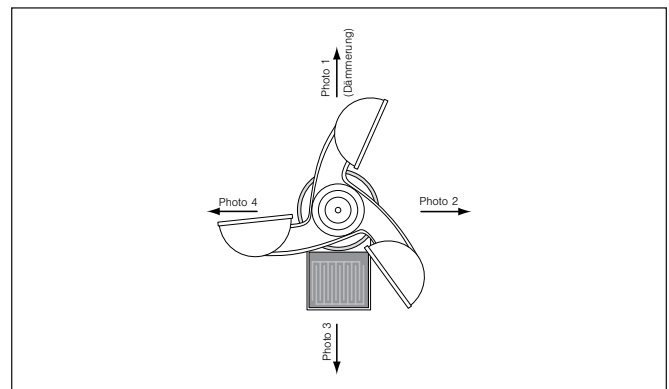


Abb. 2 Position der Photodioden am Gerät

Wartung

Innerhalb des Geräts befinden sich keine zu wartenden Teile.

Reinigung

Die Wetterstation sollte gelegentlich auf Verschmutzungen (z.B. Vogelkot) überprüft und vorsichtig gereinigt werden. Reinigen Sie das Gehäuse mit einem angefeuchteten weichen Tuch. Verwenden Sie keine Spül- bzw. Reinigungsmittel, Lösungsmittel, scheuernde Substanzen oder Dampfreiniger!

Haftung

Bei Nichtbeachtung der in dieser Anleitung gegebenen Produktinformation, bei Einsatz außerhalb des vorgesehenen Verwendungszwecks oder bei nicht bestimmungsgemäßem Gebrauch kann der Hersteller die Gewährleistung für Schäden am Produkt ablehnen. Die Haftung für Folgeschäden an Personen oder Sachen ist in diesem Fall ebenfalls ausgeschlossen. Beachten Sie die Angaben in der Bedienungsanleitung Ihres Sonnenschutzes. Die automatische oder manuelle Bedienung des Sonnenschutzes bei Vereisung sowie die Nutzung des Sonnenschutzes bei Unwettern kann Schäden verursachen und muss vom Betreiber durch geeignete Vorkehrungen verhindert werden.

Pflichten zur Entsorgung von Elektrogeräten



Durch die Kennzeichnung mit diesem Symbol wird im Rahmen der gesetzlichen Bestimmungen auf folgende Pflichten hingewiesen:

- Dieses Elektrogerät ist durch den Besitzer getrennt vom unsortierten Siedlungsabfall zur weiteren Verwertung zu entsorgen.
- Altbatterien und Altakkumulatoren, die nicht vom Altgerät umschlossen sind, sowie Lampen, die zerstörungsfrei aus dem Altgerät entnommen werden können, sind getrennt zu entsorgen.
- Vertreiber der Elektrogeräte oder Entsorgungsbetriebe sind zur unentgeltlichen Rücknahme verpflichtet.
- Im Elektrogerät enthaltene personenbezogene Daten sind vor der Entsorgung eigenverantwortlich zu löschen.

Technische Daten

Omnexo Wetterstation move	min.	typ.	max.	Einheit
Versorgung				
Betriebsspannung (SELV)	21,6	24	26,4	V DC
Stromaufnahme	30		100	mA
Temperatursensor*				
Messbereich	-20		60	°C
Auflösung		0,5		°C
Genauigkeit		±2		°C
4 richtungsabhängige Photosensoren				
Messbereich	0		100	klx
Auflösung		1		klx
Genauigkeit		±10		%
Messbereich Dämmerung	0		500	lx
Auflösung Dämmerung		1		lx
Genauigkeit Dämmerung		±10		%
Windgeschwindigkeit				
Messbereich	0		25	m/s
Auflösung		1		m/s
Genauigkeit		±1		m/s

Omnexo Wetterstation move	min.	typ.	max.	Einheit
Niederschlagssensor				
Messbereich	Niederschlag ja/nein			
Schnittstelle Omnexo				
Busschnittstelle	RS485 (Zweidrahtbus)			
Gehäuse				
Abmessungen	130 × 175 × 130 mm (BxHxT)			
Schutzart	IP 44			
Schutzklasse	III			
Montage	Wand / Mast			
Sonstiges				
Konformität	einsehbar unter www.warema.de/ce			
Das Gerät erfüllt die EMV-Richtlinien für den Einsatz im Wohn- und Gewerbebereich.				
Softwareklasse	A			
Umgebungsbedingungen				
Betriebstemperatur	-30		60	°C
Lagertemperatur	0		70	°C
Luftfeuchte (nicht kondensierend)	10		100	% _{rel}
Verschmutzungsgrad	2			
Anschluss				
Omnexo Schnittstelle	Schraubklemme			
Zulässiger Leiterquerschnitt eindrätig/feindrätig ohne Aderendhülse	0,14 - 1,5 mm ²			
Zulässiger Leiterquerschnitt feindrätig mit Aderendhülse	0,14 - 0,75 mm ²			
Abisolierlänge	7 mm			
Maximale Leitungslänge	10 m			
Empfohlener Leitungstyp im Außenbereich	4 x AWG 26 C UL (UV-beständig)			
Artikelnummern				
Omnexo Wetterstation move	2047094			
Optionales Zubehör				
Netzteil Omnexo Wetterstation pro 24 V DC / 1,3 A AP	2057430			
Anschlussleitung 4 x AWG 26 C UL (UV-beständig) 3 m	634277			
Anschlussleitung 4 x AWG 26 C UL (UV-beständig) 10 m	634288			
Standrohr L = 35 cm; Ø 20 mm, Wandmontage, Wandabstand 150 mm	632075			
Standrohr L = 100 cm; Ø 20 mm, Wandmontage, Wandabstand 150 mm	632085			
Adapter für Standrohr Ø 50 mm	632095			
WAREMA Renkhoff SE Hans-Wilhelm-Renkhoff-Straße 2 97828 Marktheidenfeld Deutschland				

* Messwert Temperatur:

Um alle Messwerte korrekt und mit hoher Genauigkeit erfassen zu können, muss die Wetterstation direkt in der Sonne montiert werden. Bei starker Sonneneinstrahlung kann es deshalb vorkommen, dass der Temperaturwert von mit anderen Thermometern im Schatten gemessenen Temperaturen abweicht. Diese Abweichung hat keinen Einfluss, wenn Sie in einem Netzteilnehmer die Funktion Eisüberwachung nutzen.

FÜR INBETRIEBNAHME GUT AUFBEWAHREN!

Hier ID Aufkleber der Omnexo Wetterstation move einkleben



Hier Montageort notieren

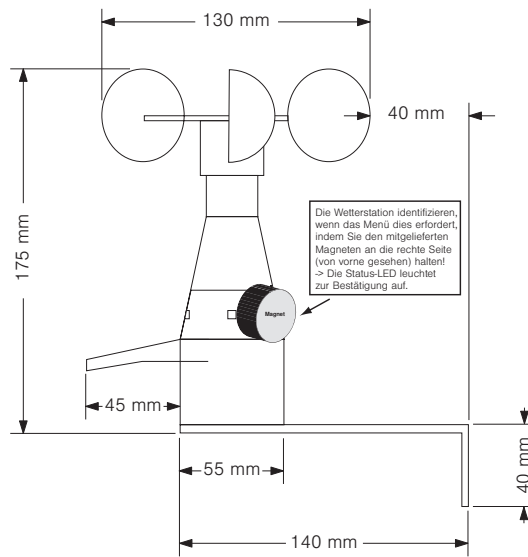


Abb. 3 Abmessungen Omnexo Wetterstation move und Magnet für die Inbetriebnahme

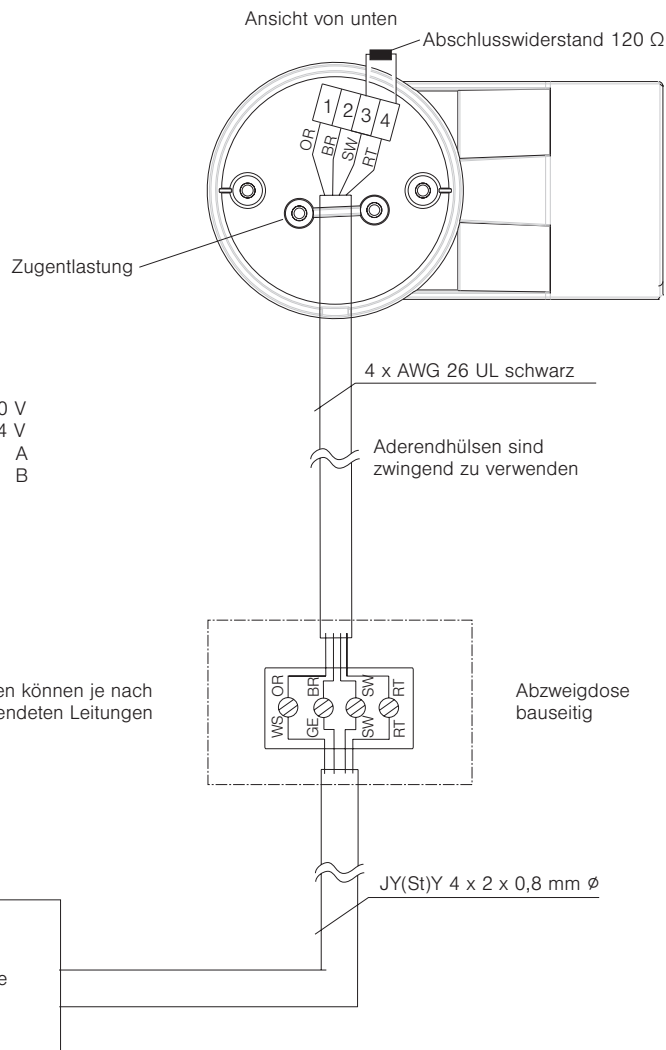


Abb. 4 Anschlussplan Omnexo Wetterstation move